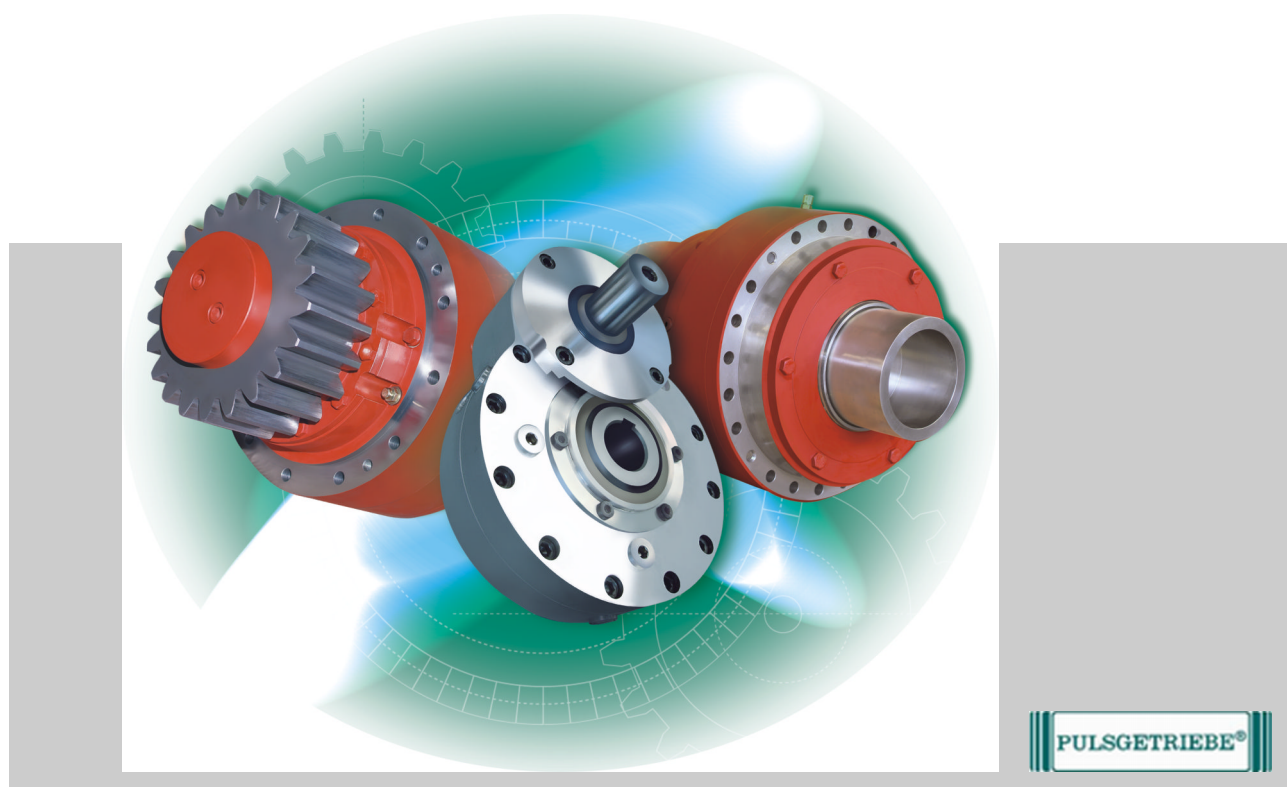


Manuale di istruzioni e di manutenzione 05082500 per ingranaggi PULS

Ingranaggi PULS

Serie P, PV, VP, S, SL, T, V, VV, W e ingranaggi speciali



Prima di qualsiasi intervento leggere le istruzioni!

PULSGETRIEBE GMBH & Co. KG
Hansastr. 17-21
76189 Karlsruhe
Telefono: +49 721 50008-0
Fax: +49 721 50008-88
E-mail: info@pulsgetriebe.de
Internet: <http://www.pulsgetriebe.de>
Documento originale
05082500, 1, it_IT

Indice

1	In generale	5
1.1	Informazioni sul presente manuale.....	5
1.2	Spiegazione dei simboli.....	5
1.3	Tutela dei diritti d'autore.....	7
1.4	Condizioni di garanzia legale.....	7
1.5	Assistenza Clienti.....	7
2	Sicurezza	8
2.1	Uso conforme.....	8
2.2	Fonti di rischio generali.....	8
2.2.1	Rischi da alte temperature.....	9
2.2.2	Rischi da energie elettriche.....	9
2.2.3	Rischi da componenti meccanici.....	10
2.2.4	Rischi da rumore.....	10
2.2.5	Rischi da lubrificanti.....	11
2.2.6	Rischi per l'ingranaggio.....	11
2.3	Responsabilità del gestore.....	12
2.4	Qualifiche del personale.....	12
2.5	Segnaletica di sicurezza.....	13
2.6	Dispositivi di protezione individuale.....	14
2.7	Dispositivi di sicurezza.....	15
2.8	Pezzi di ricambio.....	16
2.9	Divieto di trasformazioni non autorizzate.....	17
2.10	Tutela dell'ambiente.....	18
3	Dati tecnici	19
3.1	Targhetta identificativa.....	19
3.2	Tipi di lubrificanti.....	20
4	Struttura e funzionamento	21
4.1	Tipi di ingranaggi.....	21
4.2	Descrizione della funzione.....	26
4.3	Gruppi.....	26
4.4	Attacchi.....	28
4.5	Elementi d'indicazione e comando.....	28
4.6	Lubrificazione.....	29
4.6.1	Posizione delle viti dell'olio.....	29
4.6.2	Lubrificazione tramite pozzetto d'olio (lubrificazione a bagno d'olio).....	29
4.6.3	Lubrificazione tramite iniezione d'olio o circolazione d'olio.....	30
4.6.4	Lubrificazione con riempimento di grasso.....	31
4.7	Raffreddamento.....	31
4.7.1	Raffreddamento con camicia di raffreddamento (ad esempio PV 63/180 oppure l'opzione KW per altre serie).....	32

4.7.2	Raffreddamento tramite iniezione d'olio, circolazione d'olio.....	32
4.8	Principio di funzionamento del cambio (solo serie S e SL).....	32
4.9	Accessori.....	33
5	Trasporto, imballaggio e stoccaggio.....	34
5.1	Sicurezza.....	34
5.2	Verifica dopo il trasporto.....	36
5.3	Trasporto.....	37
5.4	Stoccaggio e protezione.....	37
6	Montaggio e prima messa in funzione.....	39
6.1	Montaggio.....	39
6.1.1	Utensili e materiali necessari.....	39
6.1.2	Montaggio di un ingranaggio.....	39
6.1.3	Posizione di montaggio.....	41
6.1.4	Annessione di un motore.....	42
6.1.5	Annessione di un anello calettatore dal lato di uscita.....	48
6.1.6	Annessione di accessori.....	49
6.2	Prima messa in funzione.....	49
6.2.1	Istruzioni sulla prima messa in funzione.....	49
6.2.2	Riempimento d'olio dell'ingranaggio.....	50
7	Funzionamento.....	54
7.1	Sicurezza.....	54
7.2	Temperatura dell'ingranaggio.....	55
7.3	Azionamento del cambio (serie S e SL).....	55
7.4	Unità di controllo del motore di comando (serie S e SL).....	55
8	Guasti.....	56
8.1	Sicurezza.....	56
8.2	Tabella dei guasti.....	56
9	Manutenzione.....	59
9.1	Sicurezza.....	59
9.2	Piano di manutenzione.....	60
9.3	Lavori di manutenzione.....	60
9.3.1	Pulizia dell'ingranaggio.....	60
9.3.2	Controllare il livello dell'olio.....	61
9.3.3	Cambio del lubrificante.....	62
9.4	Riparazioni.....	64
10	Smontaggio e smaltimento.....	65
10.1	Sicurezza.....	65
10.2	Smontaggio.....	65
10.3	Smaltimento.....	66
11	Indice analitico.....	67

1 In generale

1.1 Informazioni sul presente manuale

In generale

Il presente manuale consente l'uso sicuro ed efficiente dell'ingranaggio. Il manuale è parte integrante dell'ingranaggio e deve essere conservato nelle immediate vicinanze dello stesso affinché sia sempre accessibile al personale.

Prima d'iniziare ogni lavoro, il personale deve aver letto attentamente e compreso il presente manuale. Presupposto fondamentale affinché i lavori siano svolti in modo sicuro è l'osservanza di tutte le avvertenze di sicurezza e istruzioni operative indicate nel presente manuale.

Si applicano inoltre le norme locali sulla prevenzione degli incidenti e le disposizioni di sicurezza generali valide per l'area d'impiego dell'ingranaggio.

Le figure contenute nel presente manuale servono per la comprensione di massima e possono discostarsi dalla versione effettiva.

Documentazione fornita in dotazione

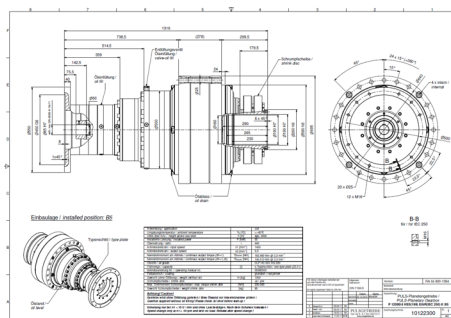


Fig. 1: Disegno quotato (esempio)

- Disegno quotato
- Conferma d'ordine
- Catalogo
- Tabella dei lubrificanti
- Raccomandazioni per i lubrificanti



Il disegno quotato ha massima priorità. In caso di discordanze tra manuale di istruzioni e disegno quotato prevale sempre il disegno quotato!



Nel disegno quotato è indicato il manuale di istruzioni valido per l'ingranaggio. Qualora nel disegno quotato si rimandasse a un manuale di istruzioni diverso dal presente, richiedere lo stesso al produttore e attenersi al contenuto. Qualora nel disegno quotato non fosse indicato alcun manuale di istruzioni, contattare il produttore.

1.2 Spiegazione dei simboli

Avvertenze di sicurezza

Nel presente manuale le avvertenze di sicurezza sono contraddistinte da simboli. Le avvertenze di sicurezza sono introdotte da parole chiave che sottolineano l'entità del rischio.



PERICOLO!

Questa combinazione di simbolo e parola chiave indica una situazione pericolosa imminente che, se non evitata, comporta morte o lesioni gravi.



AVVERTIMENTO!

Questa combinazione di simbolo e parola chiave indica una situazione potenzialmente pericolosa che, se non evitata, può comportare morte o lesioni gravi.



ATTENZIONE!

Questa combinazione di simbolo e parola chiave indica una situazione potenzialmente pericolosa che, se non evitata, può comportare lesioni minime o lievi.



NOTA!

Questa combinazione di simbolo e parola chiave indica una situazione potenzialmente pericolosa che, se non evitata, può comportare danni materiali e all'ambiente.

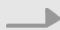



Suggerimenti e raccomandazioni



Questo simbolo evidenzia suggerimenti e raccomandazioni utili nonché informazioni per un funzionamento efficiente e senza problemi.

Altre indicazioni nel documento

Per evidenziare istruzioni operative, risultati, elenchi, rimandi e altri elementi nel presente manuale vengono utilizzate le seguenti indicazioni:

Indicazione	Spiegazione
	Istruzioni operative passo a passo
	Risultati delle azioni
	Rimandi alle sezioni del presente manuale e alla documentazione fornita in dotazione
	Elenchi senza sequenza definita

1.3 Tutela dei diritti d'autore

I contenuti del presente manuale sono protetti da copyright. Il relativo utilizzo è consentito nell'ambito d'impiego della macchina. Senza approvazione scritta del produttore ogni altro genere d'utilizzo è vietato.

1.4 Condizioni di garanzia legale

Le condizioni di garanzia legale sono contenute nelle Condizioni di Vendita Generali del produttore.

1.5 Assistenza Clienti

Per informazioni tecniche è possibile rivolgersi al nostro centro Assistenza Clienti:

Indirizzo	PULSGETRIEBE GMBH & Co. KG Hansastr. 17–21 76189 Karlsruhe
Telefono	+49 721 50008-0
Fax	+49 721 50008-88
E-mail	info@pulsgetriebe.de
Internet	http://www.pulsgetriebe.de

Siamo inoltre sempre interessati a ricevere informazioni ed esperienze di utilizzo, che potrebbero essere utili al fine del miglioramento dei nostri prodotti.

2 Sicurezza

2.1 Uso conforme

L'ingranaggio è destinato ad essere integrato in impianti industriali.

L'ingranaggio serve esclusivamente per la conversione e la ripartizione di numero di giri e coppia.

L'ingranaggio può essere utilizzato solo per l'area d'impiego e i carichi previsti.

Nell'uso conforme rientra anche l'osservanza di tutte le indicazioni contenute nel presente manuale.

Qualsiasi uso che esuli o differisca dall'uso conforme è inteso come uso errato.



AVVERTIMENTO!

Rischio da uso errato!

L'uso errato dell'ingranaggio può causare situazioni pericolose.

- Prima di procedere al montaggio dell'ingranaggio, tenere in debito conto area d'impiego, carichi e fattori d'esercizio esatti.
- Durante il funzionamento dell'ingranaggio assicurarsi che carichi e fattori d'esercizio vengano osservati. Qualora risultasse che carichi e fattori d'esercizio effettivi fossero più alti di quelli indicati, il funzionamento dell'ingranaggio dovrà essere arrestato senza ritardo. Diversamente potrebbe derivarne un sovraccarico dell'ingranaggio.

2.2 Fonti di rischio generali

In questa sezione viene fornita una panoramica di tutti gli aspetti importanti ai fini della sicurezza per la protezione delle persone nonché per il funzionamento sicuro e senza problemi. Nelle sezioni riguardanti le singole fasi di vita sono contenute ulteriori avvertenze di sicurezza specifiche dell'ambito di attività.

2.2.1 Rischi da alte temperature

Superfici calde



AVVERTIMENTO!

Rischio di lesioni a causa di superfici calde!

Durante il funzionamento, la superficie dell'ingranaggio potrebbe fortemente scaldarsi. Il contatto della pelle con superfici calde può causare gravi ustioni della pelle.

- Durante tutti i lavori in prossimità di superfici calde, di norma indossare indumenti di lavoro di sicurezza e guanti di protezione resistenti al calore.
- Prima d'ogni intervento assicurarsi che tutte le superfici si siano raffreddate a temperatura ambiente.
- Se durante il funzionamento l'ingranaggio si scalda oltre 90 °C, contattare assolutamente il produttore. Potrebbe essere necessario far raffreddare l'ingranaggio.

2.2.2 Rischi da energie elettriche

Annessione di componenti elettrici



AVVERTIMENTO!

Rischio di lesioni durante l'annessione di componenti elettrici!

Una annessione errata di componenti elettrici potrebbe causare situazioni pericolose.

- Durante l'annessione di componenti elettrici (quali ad esempio motore o centralina idraulica) rispettare il dimensionamento dell'ingranaggio e l'area d'impiego prevista.
- Rispettare i valori di collegamento elettrici dei componenti.

2.2.3 Rischi da componenti meccanici

Parti rotanti



AVVERTIMENTO!

Rischio di lesioni a causa di parti rotanti!

Alberi motore e alberi condotti o flange ruotano a seconda della costruzione. In caso di contatto sussiste un rischio di lesioni.

- Sopra parti dell'ingranaggio a rotazione libera deve essere installato un relativo riparo.
- Eseguire lavori nell'ingranaggio solo a macchina ferma o disattivata.
- Procedere sempre con cautela.

Rischio di schiacciamento



AVVERTIMENTO!

Rischio di lesioni nel cambio a causa di cilindri pneumatici presenti nell'ingranaggio!

In caso di cambi manuali con cilindro pneumatico, durante il funzionamento sussiste il rischio di intrappolamento.

- Mentre la macchina è in funzione, non afferrare la leva del cambio né il cilindro pneumatico.
- Eseguire lavori nell'ingranaggio solo a macchina ferma o disattivata.
- Procedere sempre con cautela.

2.2.4 Rischi da rumore

Rumore



AVVERTIMENTO!

Rischio di lesioni a causa di rumore!

Il livello sonoro presente nell'area d'impiego (da 60 a 100 dB a seconda della situazione d'impiego) può causare gravi lesioni all'udito.

- In caso di lavori in ingranaggi rumorosi, indossare di norma una protezione auricolare.
- Sostare nell'area d'impiego dell'ingranaggio solo per quanto necessario.

2.2.5 Rischi da lubrificanti

Lubrificanti



AVVERTIMENTO!

Rischio di danni alla salute da lubrificanti!

Il contatto con lubrificanti può causare allergie e irritazioni della pelle.

- Durante l'uso di lubrificanti indossare guanti di protezione.
- Non ingerire né inalare vapori.
- In caso di contatto accidentale con il lubrificante, lavare a fondo con abbondante acqua ed eventualmente consultare un medico.
- In caso di contatto con la pelle, lavare a fondo con abbondante acqua e sapone.
- Rispettare quanto riportato nelle schede di sicurezza del produttore del lubrificante.

2.2.6 Rischi per l'ingranaggio

Trattamento improprio



NOTA!

Danni materiali da trattamento improprio dell'ingranaggio!

Un trattamento improprio dell'ingranaggio può causarne il relativo surriscaldamento eccessivo e/o danneggiarlo. Se l'ingranaggio viene trattato in modo improprio, la tenuta potrebbe non essere garantita.

- Evitare un trattamento improprio.

Lubrificazione inadeguata



NOTA!

Danneggiamento all'ingranaggio da lubrificazione inadeguata!

Un livello o un'alimentazione dell'olio insufficiente potrebbe comportare danneggiamento all'ingranaggio.

- Controllare livello e alimentazione dell'olio a scadenze regolari.
- Se viene notata una perdita d'olio, fermare immediatamente l'ingranaggio. La rimessa in funzione dell'ingranaggio è consentita solo dopo aver chiarito la causa del guasto.

2.3 Responsabilità del gestore

Il gestore è colui che gestisce in prima persona l'ingranaggio a scopo commerciale o economico, oppure che cede a terzi l'utilizzo, e che durante il funzionamento si assume la responsabilità giuridica del prodotto per la sicurezza dell'operatore, del personale o di terzi.

L'ingranaggio viene impiegato nel settore industriale. Il gestore dell'ingranaggio è pertanto soggetto agli obblighi di legge in materia di sicurezza del lavoro.

Oltre alle avvertenze di sicurezza contenute nel presente manuale devono essere rispettate le norme di sicurezza e di tutela del lavoro e dell'ambiente valide per il campo d'impiego dell'ingranaggio.

In particolare vale quanto segue:

- Il gestore è tenuto a informarsi sulle norme di tutela del lavoro vigenti e ad accertare, nell'ambito di una valutazione dei rischi, i pericoli aggiuntivi risultanti dalle specifiche condizioni di lavoro nel luogo d'impiego dell'ingranaggio. Lo stesso dovrà poi implementare tali informazioni in istruzioni operative per il funzionamento della macchina.
- Il gestore è tenuto ad assicurarsi che tutte le persone che lavorano con l'ingranaggio abbiano letto e compreso il presente manuale.
- Il gestore ha altresì l'obbligo di garantire che l'ingranaggio sia sempre in perfette condizioni tecniche.
- Il gestore ha la responsabilità di applicare i dispositivi di sicurezza e la segnaletica di sicurezza necessari per il rispettivo campo d'impiego.

Se durante il funzionamento l'ingranaggio si scalda oltre 50 °C, il gestore è tenuto ad applicare una segnaletica per superfici calde ed eventualmente una protezione dal contatto.

2.4 Qualifiche del personale



AVVERTIMENTO!

Rischio di lesioni a causa di personale insufficientemente qualificato!

Se personale non qualificato effettua lavori nell'ingranaggio o sosta nell'area pericolosa dello stesso, ne derivano rischi che potrebbero portare a lesioni gravi e notevoli danni materiali.

- Far eseguire tutte le attività solo da personale specificamente qualificato.
- Tenere il personale non qualificato lontano dalle aree pericolose.

Nel presente manuale vengono citate le qualifiche del personale per i diversi ambiti d'attività riportate di seguito:

Personale qualificato

Il personale qualificato, sulla base della propria formazione tecnica, competenze ed esperienza nonché conoscenza delle norme e disposizioni pertinenti è in grado di eseguire i lavori ad esso affidati, di riconoscere in modo autonomo i possibili rischi e di evitare le situazioni di pericolo.

Produttore e Assistenza Clienti

Determinati lavori possono essere eseguiti solo dal personale qualificato del produttore. Personale diverso non è autorizzato a eseguire tali lavori. Per l'esecuzione dei relativi lavori contattare l'Assistenza Clienti del produttore.

Laboratorio

Nel laboratorio vengono analizzati i problemi attinenti all'olio. Il personale di laboratorio, sulla base della propria formazione tecnica, competenze ed esperienza nonché conoscenza delle norme e disposizioni pertinenti è in grado di eseguire i lavori ad esso affidati, di riconoscere i possibili rischi in modo autonomo e di evitare situazioni di pericolo.

Sono ammesse a far parte del personale solo le persone da cui ci si possa attendere un'esecuzione affidabile del proprio lavoro. Persone la cui capacità di reazione è influenzata ad esempio da droghe, alcool o farmaci non sono ammesse.

In fase di selezione del personale rispettare le prescrizioni specifiche riguardanti l'età e la professione vigenti nel luogo d'impiego.

2.5 Segnaletica di sicurezza



Se durante il funzionamento l'ingranaggio si scalda oltre 50 °C, il gestore è tenuto ad applicare una segnaletica per superfici calde.

Superficie calda



Superfici calde come quelle di parti di macchina, di serbatoi o di materiali, ma anche liquidi caldi, non sempre sono apparenti in quanto tali. Queste non devono essere toccate senza guanti di protezione.

2.6 Dispositivi di protezione individuale

I dispositivi di protezione individuale servono per proteggere il personale dai rischi che, durante il lavoro, potrebbero pregiudicare la loro sicurezza o salute.

Durante l'esecuzione dei diversi lavori nell'ingranaggio, il personale deve indossare il dispositivo di protezione individuale. Questo è espressamente segnalato nei singoli capitoli del presente manuale.

Tale dispositivo di protezione viene delineato di seguito:

Calzature di sicurezza



Le calzature di sicurezza servono per la protezione da parti pesanti che potrebbero cadere e dallo scivolamento su fondi scivolosi.

Occhiali di protezione



Gli occhiali di protezione servono per proteggere gli occhi da parti espulse e spruzzi di liquidi.

Guanti di protezione



- I guanti di protezione servono per proteggere le mani da sfregamenti, escoriazioni, incisioni o lesioni profonde nonché dal contatto con superfici calde.
- I guanti resistenti alle sostanze chimiche servono per la protezione delle mani da agenti chimici aggressivi.

Protezione auricolare



La protezione auricolare serve per la protezione contro le lesioni all'udito che derivano dall'esposizione al rumore.

Maschera respiratoria leggera



La maschera respiratoria leggera serve per la protezione da polveri dannose.

2.7 Dispositivi di sicurezza



Devono essere installati i necessari dispositivi di sicurezza per il rispettivo tipo di ingranaggio e campo d'impiego.

Valvola di sfiato o filtro di aerazione

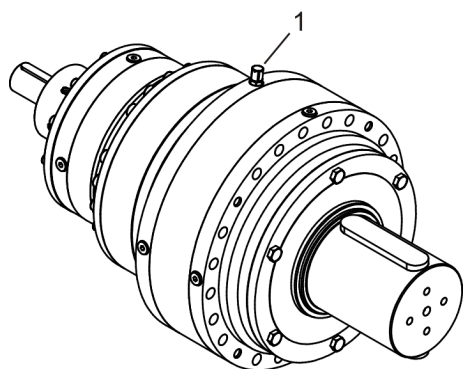


Fig. 2: Valvola di sfiato

Affinché durante il funzionamento nell'ingranaggio non si generi alcuna sovrappressione che potrebbe danneggiare le guarnizioni, gli ingranaggi spesso sono dotati di una valvola di sfiato (Fig. 2/1) o di un filtro d'aerazione. A seconda della costruzione, del luogo di montaggio e delle condizioni d'esercizio, variano il luogo e il tipo della valvola di sfiato o del filtro di aerazione. Nel disegno quotato sono riportate ulteriori informazioni in merito.



Per il trasporto, le valvole di sfiato o i filtri di aerazione vengono spesso sostituiti con viti di chiusura e forniti separatamente. Nella fase di montaggio dovranno poi essere montati conformemente alle indicazioni riportate nel disegno quotato.

In caso di iniezione d'olio o lubrificazione a circolazione d'olio, lo sfiato può anche avvenire tramite una valvola di sovrappressione nel circuito dell'olio.

Vaso di espansione

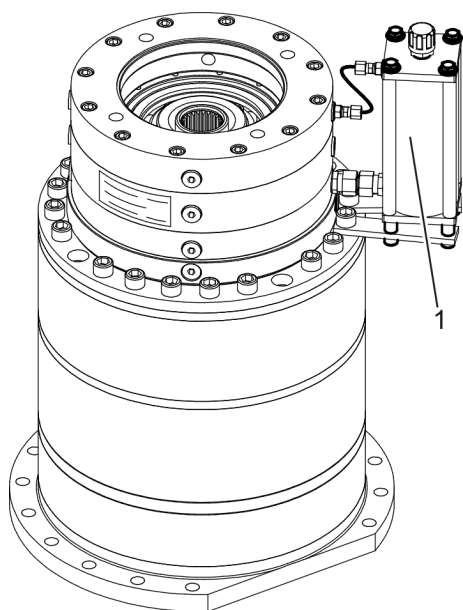


Fig. 3: Vaso di espansione

In singoli casi, in particolare in caso d'ingranaggi con posizione di montaggio verticale, si raccomanda di annessere un vaso di espansione (Fig. 3/1) quando nella valvola di sovrappressione fuoriesce olio. I vasi di espansione sono disponibili presso il produttore.

Foro di ritorno delle perdite d'olio

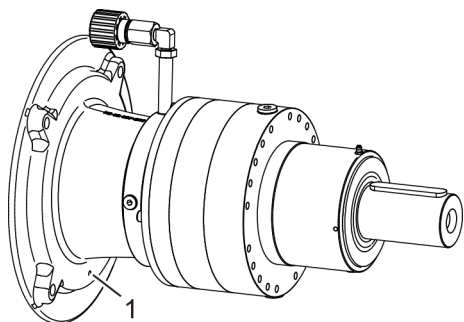


Fig. 4: Ingranaggio con foro di ritorno delle perdite d'olio

Gli ingranaggi con flangia intermedia motore per flangiatura diretta a un elettromotore, spesso sono dotati di un foro di ritorno delle perdite d'olio (Fig. 4/1) che, in caso di perdita, evita che l'olio penetri nell'elettromotore. Se dal foro di ritorno delle perdite d'olio fuoriesce olio, procedere secondo quanto riportato nella tabella dei guasti (☞ *Capitolo 8.2 »Tabella dei guasti« a pag. 56*).



Dopo il montaggio il foro di ritorno delle perdite d'olio deve essere rivolto verso il basso.

Recinzione di protezione

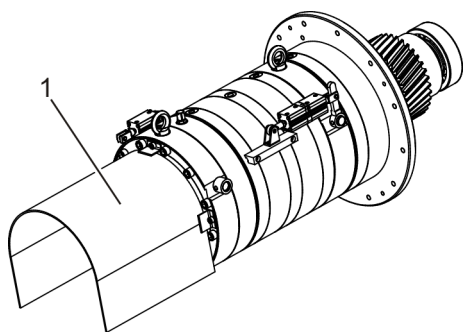


Fig. 5: Recinzione di protezione

A seconda della dimensione e del luogo di montaggio dell'ingranaggio, in loco dovrà essere installata una recinzione di protezione (Fig. 5/1). Escludere in particolare la diretta esposizione al rischio derivante da parti dell'ingranaggio (ad esempio un albero di trasmissione a rotazione libera) prevedendo relativi ripari!

Collegamento a terra

Per prevenire una scarica elettromagnetica dell'ingranaggio, questo deve essere dotato di collegamento a terra. Lo stesso si effettua tramite il fissaggio dell'ingranaggio o il motore direttamente flangiato (se presente). Un collegamento a terra specifico normalmente non è presente, in quanto l'ingranaggio è completamente realizzato in metallo e sono presenti sufficienti possibilità di applicare eventuali cavi di terra.

2.8 Pezzi di ricambio



AVVERTIMENTO!

Rischio di lesioni a causa di utilizzo di pezzi di ricambio errati!

Utilizzare pezzi di ricambio errati o difettosi può comportare rischi per il personale, nonché danneggiamenti, malfunzionamenti o avaria totale.

- Utilizzare solo pezzi di ricambio originali del produttore o pezzi di ricambio autorizzati dallo stesso.
- In caso d'incertezza contattare sempre il produttore.

**Decadenza della garanzia**

Utilizzare solo pezzi di ricambio originali! Diversamente con il montaggio decade la garanzia.

Ordine di pezzi di ricambio

I pezzi di ricambio sono disponibili presso il produttore per pressoché tutti gli ingranaggi per molti anni.

→ In caso d'ordine di pezzi di ricambio indicare obbligatoriamente quanto segue:

- Numero ingranaggio (vedere la targhetta identificativa, Fig. 6)
- Tipo (vedere la targhetta identificativa)
- N° pos. del componente necessario riportato nell'esploso dei pezzi di ricambio (se presente)
- Alternativa al n° pos.: Tipo di componente (eventualmente allegare foto o schizzo)



I pezzi di ricambio possono essere ordinati tramite il relativo modulo presente nella pagina web del produttore.

⇒ www.pulsgetriebe.de

2.9 Divieto di trasformazioni non autorizzate**Trasformazioni non autorizzate****AVVERTIMENTO!****Rischio da misure di trasformazione non consentite!**

Modifiche non consentite possono non garantire più la sicurezza dell'ingranaggio.

- L'ingranaggio non può essere né modificato né trasformato. In caso di dubbio contattare immediatamente il produttore.
- Utilizzare solo pezzi di ricambio e accessori originali.

2.10 Tutela dell'ambiente



NOTA!

Rischio per l'ambiente da manipolazione errata di sostanze pericolose per l'ambiente!

L'uso errato di sostanze pericolose per l'ambiente, in particolare l'errato smaltimento, può essere causa di danni notevoli all'ambiente.

- Rispettare sempre le avvertenze sotto menzionate relative all'uso di sostanze pericolose per l'ambiente e relativo smaltimento.
- Se sostanze pericolose per l'ambiente si disperdono per errore nell'ambiente, adottare immediatamente le opportune misure. In caso di dubbio notificare il danno all'autorità competente, informandosi in merito alle opportune misure da adottare.

Vengono utilizzate le seguenti sostanze pericolose per l'ambiente:

Lubrificanti

Lubrificanti come grassi e oli contengono sostanze tossiche. Queste non devono essere disperse nell'ambiente. Lo smaltimento deve essere effettuato tramite un'azienda qualificata per lo smaltimento.

Vernici

Le vernici contengono sostanze tossiche. Queste non devono essere disperse nell'ambiente. Lo smaltimento deve essere effettuato tramite un'azienda qualificata per lo smaltimento.

3 Dati tecnici



I dati tecnici (misure, peso, tipo d'olio, quantità d'olio, condizioni d'esercizio, ecc.) sono riportati nel disegno quotato associato. Nel caso degli ingranaggi standard, indicazioni sono riportate anche nel relativo catalogo nonché, parzialmente, anche nella conferma d'ordine. Il catalogo riporta spiegazioni sulle diverse versioni di ingranaggi.

3.1 Targhetta identificativa



Fig. 6: Targhetta identificativa (versione attuale)

La targhetta identificativa è applicata all'ingranaggio.

Indicazioni sulla targhetta identificativa attualmente applicata:

- Produttore
- Tipo: Tipo di ingranaggio
- Numero seriale: Numero dell'ingranaggio (numero seriale tramite il quale l'ingranaggio può essere identificato in modo univoco)
- N° art.: Numero articolo dell'ingranaggio
- Rapporto i: Trasmissione i
- Olio: tipo d'olio raccomandato
- Litri: quantità d'olio raccomandata



La Fig. 6 mostra la targhetta identificativa standard. In alcuni casi (ad esempio in caso di ingranaggi antideflanganti o specifici per clienti) le targhettae identificative potrebbero differire, ma in linea di massima contengono le stesse informazioni.

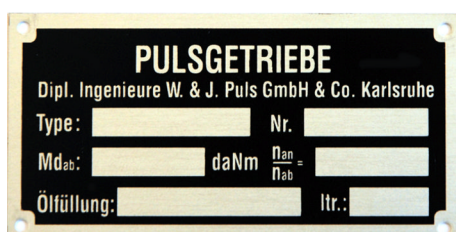


Fig. 7: Targhetta identificativa (versione precedente)

Indicazioni riportate sulla precedente targhetta identificativa applicata fino ad alcuni anni fa:

- Produttore
- Tipo: Tipo di ingranaggio
- N°: Numero dell'ingranaggio (numero seriale tramite il quale l'ingranaggio può essere identificato in modo univoco)
- Cm_a partire da: Coppia massima consentita
- n_{in}/n_a partire da: Trasmissione i
- Riempimento d'olio: tipo d'olio raccomandato
- l: quantità d'olio raccomandata

3.2 Tipi di lubrificanti

Il lubrificante prescritto è indicato nella targhetta identificativa e nel disegno quotato. In "Raccomandazioni per i lubrificanti" e nella "Tabella dei lubrificanti" sono riportate ulteriori informazioni riguardo ai lubrificanti raccomandati e ai relativi produttori.

Richiedere l'autorizzazione al produttore:

- quando deve essere usato un lubrificante diverso da quello riportato nella targhetta identificativa o nel disegno quotato
- quando deve essere usato un lubrificante non approvato nella tabella dei lubrificanti



*Gli oli sintetici a base di poliglicoli (CLP PG ISO VG ecc.) non sono mescolabili con altri oli. In determinate circostanze, al cambio del lubrificante è necessario lavare **a fondo** l'ingranaggio. In caso d'incertezza riguardo al tipo d'olio, contattare assolutamente il fornitore.*

4 Struttura e funzionamento

4.1 Tipi di ingranaggi

Salvo diversamente specificato nella conferma d'ordine, nella fattura o nel disegno quotato, il presente manuale di istruzioni è valido per i seguenti tipi di ingranaggi:

Tipo di ingranaggio P 10, 15, 30, 60, 100, 250, 350, 450, 500, 700, 1200, 1203, 1700, 2000, 2003, 2500, 3500, 3503, 5000, 5003, 7500, 12000 e 18000

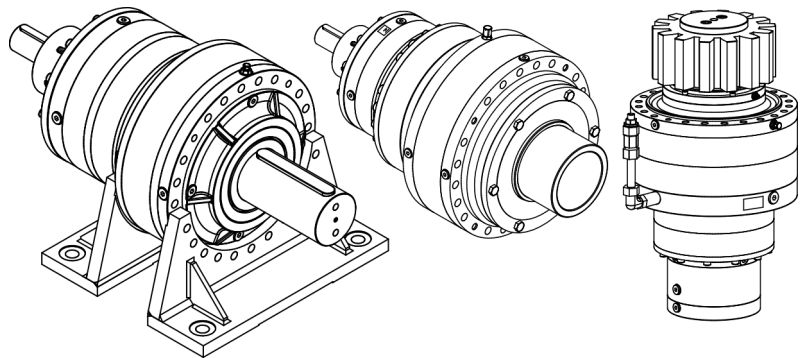


Fig. 8: Esempi di tipo di ingranaggio P

- Tipo di ingranaggio: ingranaggio epicicloidale
- Albero motore e albero condotto coassiale, stesso senso di direzione
- Numero barra diagonale posteriore (ad esempio per P 2003/3): Numero stadi planetari
- La trasmissione (numero di giri all'ingresso/numero di giri all'uscita = n_1/n_2) figura nella targhetta identificativa
- Altre indicazioni riguardo a questo tipo di ingranaggio sono riportate nel catalogo del produttore e disponibili su richiesta.

Tipo di ingranaggio PV 63/180

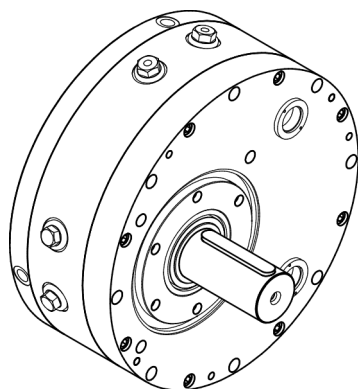


Fig. 9: Esempio di tipo di ingranaggio PV

- Tipo di ingranaggio: ingranaggio planetario cilindrico mono-stadio, soprattutto per uso in banchi di prova
- Albero motore e albero condotto con disassamento e senso di rotazione disuguale
- Dimensione nominale 180 in kW
- La trasmissione (numero di giri all'ingresso/numero di giri all'uscita) figura nella targhetta identificativa (attenzione: spesso trasmissione per rapporti di aumento della velocità)
- Altre indicazioni riguardo a questo tipo di ingranaggio sono riportate nel catalogo del produttore e disponibili su richiesta.

Tipo di ingranaggio S 15 – 18000

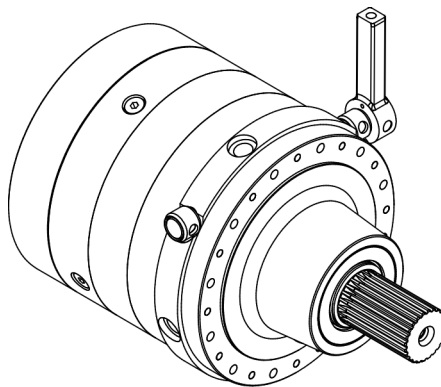


Fig. 10: Esempio di tipo di ingranaggio S

- Tipo di ingranaggio: cambio manuale a rotismo epicicloidale/ingranaggio planetario cilindrico a rotismo epicicloidale
- Il cambio si effettua tramite dentature di accoppiamento (ad azionamento manuale, pneumatico, idraulico o elettrico; vedere il disegno quotato associato)
- Numero barra diagonale posteriore: Numero rapporti ingranaggio
- Le trasmissioni (numero di giri all'ingresso/numero di giri all'uscita) figurano nella targhetta identificativa
- Altre indicazioni riguardo a questo tipo di ingranaggio sono riportate nel catalogo del produttore e disponibili su richiesta.

Tipo di ingranaggio SL

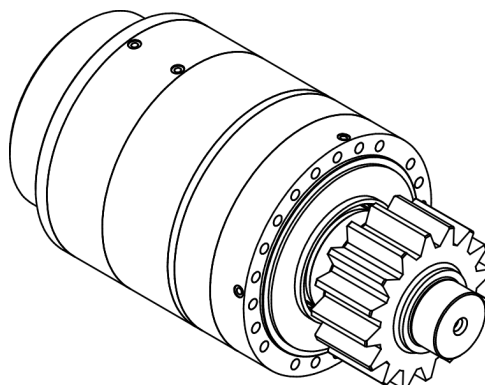


Fig. 11: Esempio di tipo di ingranaggio SL

- Tipo di ingranaggio: cambio manuale a rotismo epicicloidale/ingranaggio planetario cilindrico a rotismo epicicloidale
- Cambio con accoppiamento forzato tramite frizione a disco (ad azionamento pneumatico o idraulico; vedere il disegno quotato)
- Numero barra diagonale posteriore: Numero rapporti ingranaggio
- Le trasmissioni (numero di giri all'ingresso/numero di giri all'uscita) figurano nella targhetta identificativa
- Altre indicazioni riguardo a questo tipo di ingranaggio sono riportate nel catalogo del produttore e disponibili su richiesta.

Tipo di ingranaggio T 250 – 18000

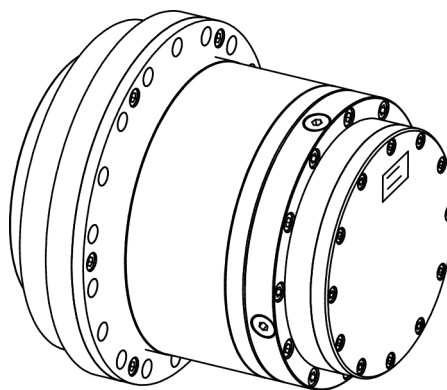


Fig. 12: Esempio di tipo di ingranaggio T

- Tipo di ingranaggio: ingranaggio epicicloidale con scatola rotante, ad esempio per azionamento di argani, ruote catena o altro simile
- Albero motore e albero condotto con rotazione opposta
- Numero barra diagonale posteriore (ad esempio T 3500/3): Numero stadi planetari
- Le trasmissioni (numero di giri all'ingresso/numero di giri all'uscita) figurano nella targhetta identificativa
- Altre indicazioni riguardo a questo tipo di ingranaggio sono riportate nel catalogo del produttore e disponibili su richiesta.

Tipo di ingranaggio V 48, V 100, VZ 100, V 150, V 250, V 400

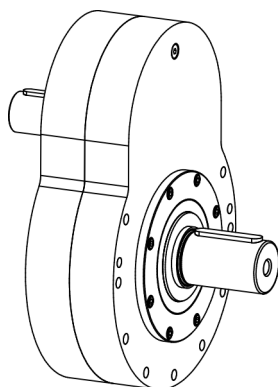


Fig. 13: Esempio di tipo di ingranaggio V

- Tipo di ingranaggio: ingranaggio planetario cilindrico monostadio
- Albero motore e albero condotto con disassamento e senso di rotazione disuguale
- La trasmissione (numero di giri all'ingresso/numero di giri all'uscita) figura nella targhetta identificativa
- Altre indicazioni riguardo a questo tipo di ingranaggio sono riportate nel catalogo del produttore e disponibili su richiesta.

Tipo di ingranaggio VP 250, 350, 450, 700, 1200, 2000, 2500, 3500, 5000, 12000 e 18000

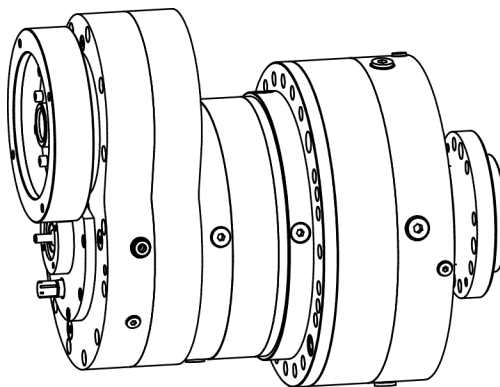


Fig. 14: Esempio di tipo di ingranaggio VP

- Tipo di ingranaggio: ingranaggio epicicloidale con rinvio a ingranaggio cilindrico
- Albero motore e albero condotto con disassamento e senso di rotazione disuguale
- Numero barra diagonale posteriore (ad esempio per VP 3500/3): Numero rapporti ingranaggio
- La trasmissione (numero di giri all'ingresso/numero di giri all'uscita = n_1/n_2) figura nella targhetta identificativa
- Altre indicazioni riguardo a questo tipo di ingranaggio sono riportate nel catalogo del produttore e disponibili su richiesta.

**Tipo di ingranaggio W 25, W 45,
VV 48, VV 400, VVx**

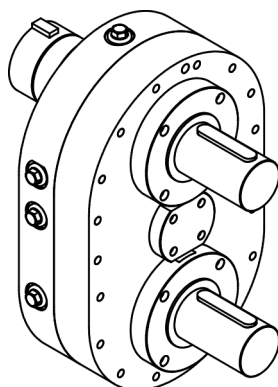


Fig. 15: Esempio di tipo di ingranaggio W

- Tipo di ingranaggio: gruppo di rinvio
- Diversi alberi motore e alberi di comando, secondo catalogo o disegno quotato
- La trasmissione (numero di giri all'ingresso/numero di giri all'uscita) figura nella targhetta identificativa
- Altre indicazioni riguardo a questo tipo di ingranaggio sono riportate nel catalogo del produttore e disponibili su richiesta.

Ingranaggio speciale: diverse designazioni di tipo

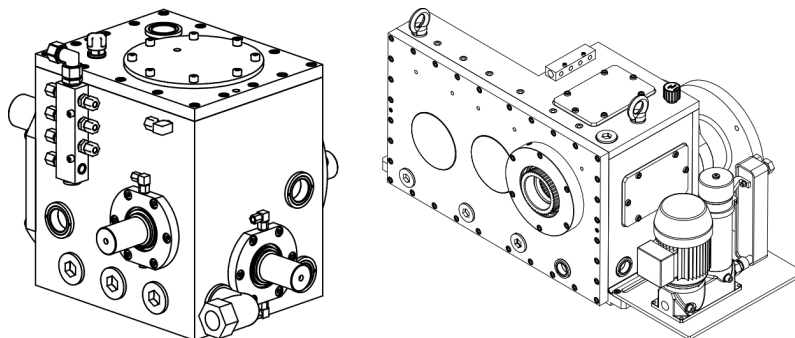


Fig. 16: Esempi di ingranaggi speciali

- Tipo di ingranaggio: generalmente ingranaggio planetario cilindrico, a volte con coppie coniche e/o gruppo epicicloidale
- Per la descrizione esatta vedere il disegno quotato

Opzionale: Gioco di torsione ridotto

Su richiesta, quasi tutti gli ingranaggi possono essere forniti con gioco di torsione ridotto. Per ciò vedere le eventuali indicazioni nel disegno quotato.

4.2 Descrizione della funzione

L'ingranaggio converte e ripartisce numero di giri e coppia. La coppia assorbita dallo stesso o dagli alberi motore viene aumentata o ridotta e trasmessa a un, o più, albero condotto. Il numero di giri può essere aumentato o ridotto e, a seconda del tipo di ingranaggio, trasmesso a un, o più, albero condotto. Il rapporto di trasmissione determina il cambiamento di coppia e numero di giri.

4.3 Gruppi

Gli ingranaggi hanno struttura modulare. Di conseguenza può anche variare il tipo e il numero di gruppi.

Le figure mostrano diverse forme esecutive di ingranaggi con diversi gruppi possibili. (Il numero delle possibili versioni è notevolmente più alto; quelli riportati sono quindi solo esempi rappresentativi!)

Pos.	Gruppo	Pos.	Gruppo
1	Albero motore	10	Targhetta identificativa
2	Albero condotto	11	Freno
3	Supporto cuscinetto/ piede	12	Pignone
4	Valvola di sfiato/filtro di aerazione	13	Nipplo di lubrificazione con grasso per rilubrifi- cazione
5	Vite di livello dell'olio	14	Gruppo olio
6	Gruppi epicicloidali	15	Indicatore livello olio
7	Flangia intermedia motore	16	Attacchi per iniezione olio
8	Giunto motore	17	Viti d'iniezione dell'olio
9	Vite di scarico olio	18	Vaso di espansione olio

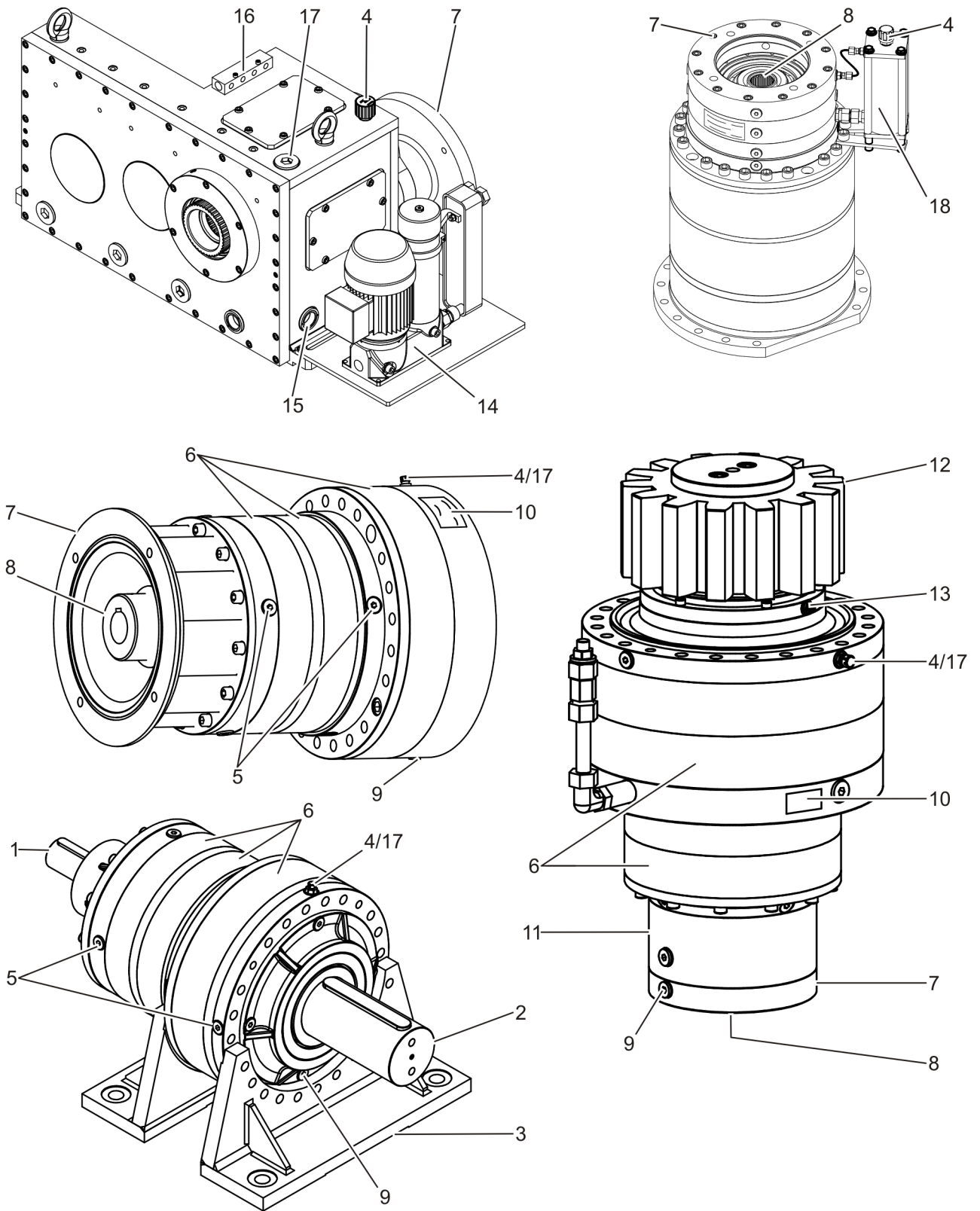


Fig. 17: Gruppi

4.4 Attacchi

Olio

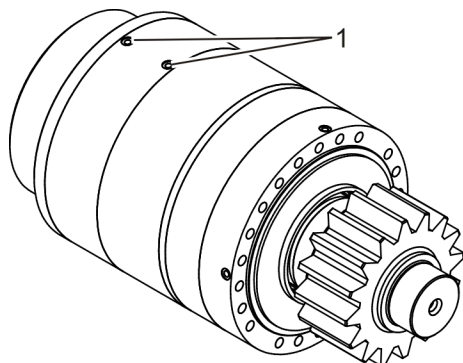


Fig. 18: Attacchi per olio sotto pressione in un ingranaggio della serie SL



Negli ingranaggi con lubrificazione a circolazione d'olio o iniezione d'olio, negli ingranaggi della serie SL con accoppiamento a lamelle nonché negli ingranaggi con freno, nell'ingranaggio sono presenti attacchi per l'olio (Fig. 18/1) che vengono raffigurati nel disegno quotato.

Aria compressa




Nei cambi manuali della serie S potrebbero essere installati cilindri pneumatici (vedere ad esempio Fig. 21/2). In determinati ingranaggi potrebbero inoltre essere presenti anche attacchi diretti per l'aria compressa. Ricavare la posizione e il tipo degli attacchi dal disegno quotato o da una eventuale documentazione separata dei cilindri pneumatici.

Corrente



Gli ingranaggi non hanno alcuna presa di corrente propria. Possono però essere annessi componenti quali motori, sensori o gruppi olio dotati di presa di corrente. In questo caso rispettare quanto riportato nella documentazione dei componenti interessati!

Collegamento a terra

Il collegamento a terra evita la scarica elettromagnetica dell'ingranaggio. Per informazioni dettagliate vedere  »Collegamento a terra« a pag. 16.

4.5 Elementi d'indicazione e comando

Indicatori del livello d'olio

Singoli ingranaggi sono previsti con un indicatore del livello d'olio (Fig. 17/15) tramite il quale è possibile controllare il livello dell'olio oppure osservare l'ingranaggio durante il funzionamento.

Asta di livello d'olio

Sporadicamente gli ingranaggi vengono forniti con asta di livello d'olio nella quale è possibile leggere il livello d'olio.

Leva del cambio

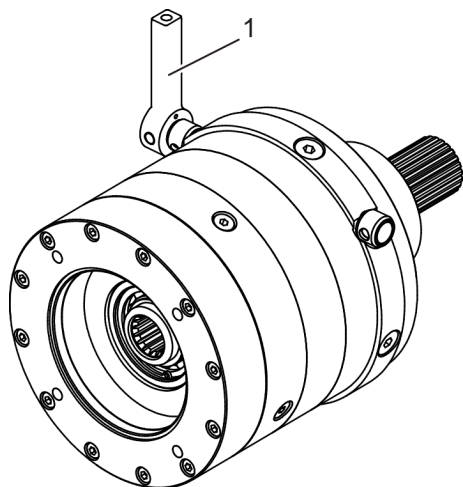
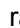



Fig. 19: Leva del cambio

Negli ingranaggi della serie S, nell'ingranaggio spesso è presente una leva del cambio (Fig. 19/1). Questa consente di cambiare il rapporto di trasmissione dell'ingranaggio. Per ciò vedere  *Capitolo 4.8 »Principio di funzionamento del cambio (solo serie S e SL)« a pag. 32 e  *Capitolo 7.3 »Azionamento del cambio (serie S e SL)« a pag. 55.**

Altri elementi d'indicazione e comando

In particolare nel caso di ingranaggi speciali potrebbero essere presenti altri elementi di indicazione e di comando. Questi sono eventualmente descritti nel disegno quotato.

4.6 Lubrificazione

4.6.1 Posizione delle viti dell'olio

Le posizioni esatte delle viti dell'olio sono riportate nel disegno quotato. Normalmente vale quanto segue:

La vite d'iniezione dell'olio (Fig. 17/17) è in alto, la vite di livello dell'olio (Fig. 17/5) di norma è all'incirca sotto al centro dell'ingranaggio e la vite di scarico dell'olio (Fig. 17/9) è in basso. Nella maggior parte dei casi la vite dell'olio superiore è prevista con una valvola di sfiato (Fig. 17/4). Eventualmente per ciascuna delle viti ne esistono varie di altezza più o meno uguale. Singoli ingranaggi sono previsti con un indicatore del livello d'olio (Fig. 17/15) oppure con un tubo flessibile trasparente con due marcature, tramite i quali è possibile controllare il livello dell'olio oppure osservare l'ingranaggio durante il funzionamento. Nel caso di ingranaggi con iniezione d'olio o lubrificazione a circolazione d'olio gli attacchi sono raffigurati nel disegno quotato.

4.6.2 Lubrificazione tramite pozzetto d'olio (lubrificazione a bagno d'olio)

Salvo diversamente specificato nella conferma d'ordine o nel disegno quotato, la lubrificazione dell'ingranaggio si effettua tramite lubrificazione a bagno d'olio. Il livello dell'olio deve quindi essere corretto.



Utilizzare solo l'olio approvato dal produttore. In caso di utilizzo di altri tipi d'olio contattare il produttore.

Informazioni esatte sui tipi d'olio sono riportate nella tabella dei lubrificanti e nelle raccomandazioni per i lubrificanti del produttore (vedere anche ↪ Capitolo 3.2 »Tipi di lubrificanti« a pag. 20).



Il livello d'olio corretto può anche essere monitorato con un sensore. Se interessati contattare il produttore.

4.6.3 Lubrificazione tramite iniezione d'olio o circolazione d'olio

In alcuni ingranaggi la lubrificazione si effettua tramite iniezione d'olio o circolazione d'olio. Ciò è specificato nel disegno quotato. In questo caso deve essere presente e collegato un relativo gruppo olio. Gli attacchi per l'iniezione d'olio figurano nel disegno quotato, e la relativa disposizione è studiata in modo da garantire una lubrificazione ottimale.

Quantità d'olio e pressione dell'olio devono essere impostati in modo che l'ingranaggio venga bagnato al massimo senza che si formi una pozza d'olio considerevole. Non deve generarsi alcuna sovrappressione. Nel disegno quotato sono indicati i valori raccomandati per quantità d'olio e pressione dell'olio. Se la pressione dell'olio scende sotto al livello minimo o del tutto, l'ingranaggio viene lubrificato in modo insufficiente e va in avaria. Per tale motivo si raccomanda vivamente un monitoraggio della pressione che, in caso di caduta di pressione nella linea di alimentazione dell'olio, assolvere all'immediata disattivazione del motore di comando.

Se la linea di alimentazione principale è intasata, il motore di comando deve essere immediatamente disattivato. Per ciò si raccomanda una misurazione del flusso in volume nella linea di alimentazione accoppiata con l'unità di controllo del motore di comando. Anche l'intasamento di piccoli condotti di derivazione potrebbe comportare lubrificazione insufficiente di determinati punti dell'ingranaggio, con conseguenti guasti finali. Controllo e monitoraggio della temperatura regolari sono pertanto inevitabili.

In caso di basse temperature l'olio diventa viscoso e quindi si genera una pressione dell'olio più alta che, tramite una valvola di sovrappressione nella linea di alimentazione, una riduzione della quantità alimentata o preriscaldamento dell'olio deve essere compensata. Ciò dipende dalla temperatura ambiente e dalla viscosità dell'olio utilizzato. Tramite relativo filtro (finezza filtro 10 µm) e regolare controllo deve essere garantita una qualità perfetta dell'olio iniettato.



In caso di alimentazione d'olio insufficiente, l'ingranaggio potrebbe scaldarsi in modo non consentito e danneggiarsi. L'alimentazione d'olio deve pertanto essere controllata a scadenze regolari. In ogni caso si raccomanda un monitoraggio del flusso in volume.

4.6.4 Lubrificazione con riempimento di grasso

Alcuni ingranaggi vengono lubrificati in toto o parzialmente (ad esempio solo nel cuscinetto più in alto) a grasso. Ciò risulta dalla documentazione fornita in dotazione (☞ »Documentazione fornita in dotazione« a pag. 5). Prima della messa in funzione deve essere assicurato che l'ingranaggio sia riempito a sufficienza del grasso prescritto nel disegno quotato.



Rinnovare regolarmente la quantità di grasso. Utilizzare solo il grasso autorizzato dal produttore. In caso di utilizzo di altri tipi di grasso contattare il produttore.

4.7 Raffreddamento



Salvo diversamente specificato nella documentazione fornita in dotazione, gli ingranaggi vengono raffreddati tramite irradiazione di calore. Assicurarsi che l'irradiazione di calore non venga ostruita. Evitare una ostruzione della circolazione d'aria (ad esempio da recinzioni) così come una verniciatura scura in caso di radiazione solare diretta. Evitare strati di polvere spessi in quanto ostacolano l'irradiazione di calore. Se la temperatura dell'ingranaggio aumenta troppo (cfr. ☞ Capitolo 7.2 »Temperatura dell'ingranaggio« a pag. 55), eventualmente deve essere installato un raffreddatore a posteriori. Contattare il produttore in anticipo.

4.7.1 Raffreddamento con camicia di raffreddamento (ad esempio PV 63/180 oppure l'opzione KW per altre serie)

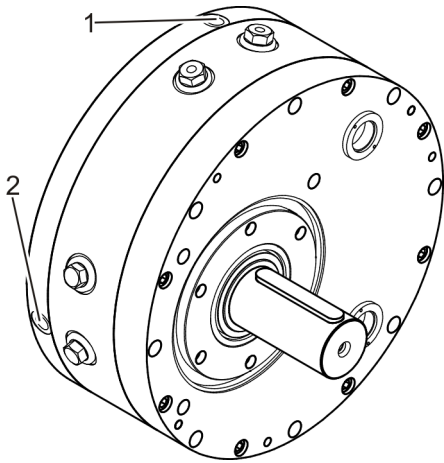


Fig. 20: Raffreddamento con camicia di raffreddamento

- 1 Scarico del fluido refrigerante
- 2 Alimentazione del fluido refrigerante

Alcuni ingranaggi sono prevista con una camicia di raffreddamento. Ciò è specificato nel disegno quotato. Tramite la camicia di raffreddamento, l'ingranaggio viene raffreddato mediante fluido refrigerante (ad esempio acqua od olio). L'alimentazione del fluido refrigerante e lo scarico del fluido refrigerante sono specificati nel disegno quotato. Fig. 20 mostra un esempio.



Per la regolazione della temperatura dell'ingranaggio, si raccomanda di applicare una valvola a monte dell'alimentazione del fluido refrigerante che si apra o si chiuda secondo i valori limite di temperatura impostabili della scatola dell'ingranaggio. Durante la regolazione, fare attenzione che l'ingranaggio non venga raffreddato troppo velocemente (bruscamente). La pressione massima per il fluido refrigerante è indicata nel disegno quotato e non può essere superata.

4.7.2 Raffreddamento tramite iniezione d'olio, circolazione d'olio



Quando il raffreddamento dell'ingranaggio si effettua tramite iniezione di olio temperato, ricavare le indicazioni sulla temperatura e sulla quantità dell'olio dal disegno quotato. Ricavare anche la potenza frigorifera minima del gruppo olio dal disegno quotato. I valori ivi indicati sono valori raccomandati per le condizioni di montaggio e d'esercizio assunte. Durante il funzionamento i valori dovranno eventualmente essere ancora adattati. In caso d'incertezza consultare il produttore. A questo proposito vedere anche ↪ Capitolo 4.6.3 »Lubrificazione tramite iniezione d'olio o circolazione d'olio« a pag. 30.

4.8 Principio di funzionamento del cambio (solo serie S e SL)

Serie S

Il cambio tra i diversi rapporti di trasmissione si effettua tramite innesti a griffe istantanei. A questo scopo viene spostata assialmente una frizione.

Serie SL

Il cambio tra i diversi rapporti di trasmissione si effettua tramite frizioni a disco a innesto progressivo. Le lamelle vengono lubrificate tramite il bagno d'olio dell'ingranaggio epicicloidale.

4.9 Accessori

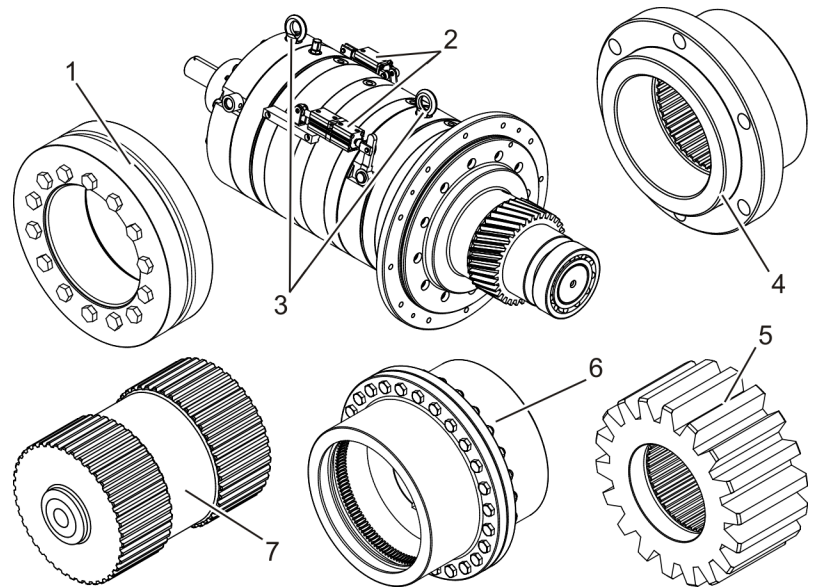


Fig. 21: Accessori

A seconda dell'ingranaggio, tra altri possono essere forniti in dotazione i seguenti accessori:

- Motore
- Anelli calettatori (Fig. 21/1)
- Cilindri pneumatici (Fig. 21/2) per il cambio
- Golfari di sollevamento per il trasporto (Fig. 21/3)
- Flange (Fig. 21/4)
- Pignoni (Fig. 21/5)
- Innessi a griffe (Fig. 21/6)
- Alberi di innesto (Fig. 21/7)
- Gruppo valvole



Oltre al presente manuale, rispettare anche quanto riportato nella documentazione degli accessori.

5 Trasporto, imballaggio e stoccaggio

5.1 Sicurezza

Carichi sospesi

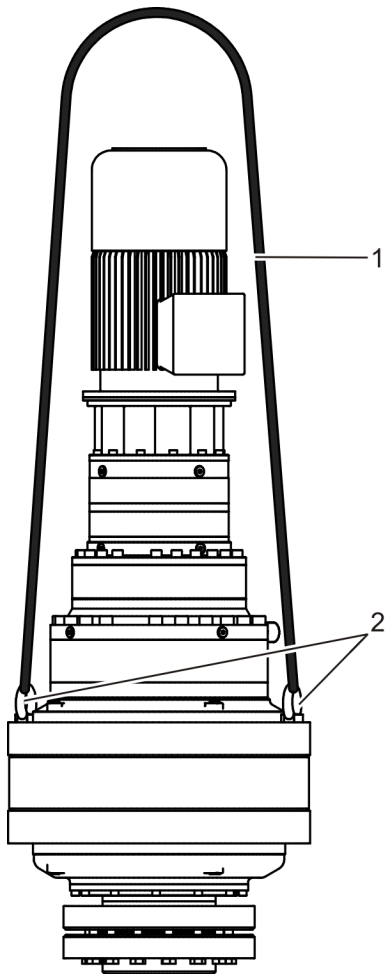


AVVERTIMENTO!

Rischio mortale da carichi sospesi!

Durante il sollevamento di carichi sussiste rischio mortale da caduta od oscillazione incontrollata di parti.

- Non sostare mai al di sotto di carichi sospesi.
- Rispettare le indicazioni sui punti d'imbracatura previsti.
- Non agganciarsi a parti sporgenti della macchina o agli anelli di componenti annessi. Assicurarsi del posizionamento sicuro degli accessori d'imbracatura.
- Utilizzare solo mezzi di sollevamento e accessori d'imbracatura consentiti di portata adeguata.
- Non utilizzare alcuna fune o cinghia lacerata o logorata.
- Non appendere funi o cinghie a spigoli vivi e bordi, né annodarle o torcerle.
- Durante il trasporto assicurarsi che nell'angolo di rotazione dell'ingranaggio non sia presente alcuna persona, oggetto od ostacoli d'altro genere.

Rischio di ribaltamento

- 1 Cinghia
- 2 Punti d'imbracatura in posizione molto profonda

**AVVERTIMENTO!****Rischio mortale da inclinazione dell'ingranaggio durante il trasporto!**

Un trasporto eseguito in modo improprio, in caso di determinate forme costruttive potrebbe causare una inclinazione dell'ingranaggio.

- Per il trasporto utilizzare i punti d'imbracatura previsti.
- Durante il sollevamento assicurare l'ingranaggio in modo sicuro contro l'inclinazione.

Fig. 22: Esempio di rischio di ribaltamento

Verifica dopo il trasporto

Trasporto improprio



NOTA!

Danni materiali da trasporto improprio!

In caso di trasporto improprio i colli potrebbero cadere o ribaltarsi. Ciò potrebbe comportare danni materiali di notevole entità.

- Durante lo scarico dei colli alla consegna e il trasporto all'interno dell'azienda, procedere con cautela e rispettare le istruzioni riportate sull'imballo.
- Il trasporto può essere eseguito solo da una azienda specializzata o da personale qualificato.
- Utilizzare solo i punti d'imbracatura previsti. Durante il sollevamento assicurarsi del fissaggio e della protezione corretti dell'ingranaggio.
- In particolare in caso di ingranaggi con freno o motore freno assicurarsi che l'ingranaggio non sia irreversibile e possa ruotare liberamente.
- Durante il trasporto svitare valvole e filtri e sostituirli con un prigioniero di chiusura.
- Trasportare l'ingranaggio in modo appropriato (ad esempio con carrello elevatore, elevatore a forche o gru). Attenzione: Gli ingranaggi potrebbero inclinarsi parzialmente.
- Escludere una esposizione a rischio da carichi sospesi.
- Rimuovere gli imballi solo poco prima del montaggio.

Punti d'imbracatura



I punti d'imbracatura sono diversi per ciascun ingranaggio e non necessariamente indicati.

In piccoli ingranaggi portatili non è presente alcun punto d'imbracatura.

5.2 Verifica dopo il trasporto

Al ricevimento dell'ingranaggio e delle parti fornite in dotazione verificarne immediatamente completezza e danni da trasporto. In caso di danni da trasporto già individuabili dall'esterno procedere come segue:

- Non accettare la fornitura o accettarla solo con riserva.
- Annotare l'entità dei danni nei documenti di trasporto o nella bolla di consegna del trasportatore.
- Avviare la procedura di reclamo.



Contestare ogni difetto non appena identificato. Le richieste di risarcimento danni possono essere fatte valere solo entro i termini di reclamo applicabili.

5.3 Trasporto

A seconda della dimensione e del peso, l'ingranaggio viene fornito in una gabbia, in una cassa, su pallet o su tavola di legno.

A seconda della dimensione dell'ingranaggio, per il trasporto viene utilizzato un carrello elevatore, un elevatore a forche o una gru.

A seconda del peso dell'ingranaggio, nella scatola è presente almeno una filettatura nella quale possono essere avvitate anelli d'aggancio per ganci gru. Durante il sollevamento con la gru utilizzare anelli a vite.

Possibili filettature per l'utilizzo di anelli a vite figurano nel disegno quotato.



Al trasporto e allo stoccaggio assicurarsi sempre che gli alberi di trasmissione non siano soggetti ad alcun carico né urto.

5.4 Stoccaggio e protezione



NOTA!

Danni materiali da corrosione!

Evitare la formazione d'acqua di condensa nel vano interno dell'ingranaggio, in quanto diversamente si formerebbe ruggine con conseguente danneggiamento all'ingranaggio.

Istruzioni generali per lo stoccaggio

- Non conservare all'aperto.
- Stoccare in luogo asciutto e non polveroso.
- Non esporre ad alcuna sostanza aggressiva.
- Proteggere dalla radiazione solare.
- Evitare vibrazioni meccaniche.
- Temperatura di stoccaggio: da 15 a +35 °C.
- Umidità relativa dell'aria: max. 40%.

Stoccaggio a più lungo termine

In caso di stoccaggio superiore a due mesi adottare le seguenti misure:

- Stoccaggio fino a 6 mesi: Riempimento completo d'olio per ingranaggi come prescritto.
- Per tempi di stoccaggio superiori a 6 mesi: Riempimento completo d'olio per ingranaggi come prescritto, miscelato con il 25% d'olio anticorrosivo Klübersynth MZ4-17.
- In entrambi i casi, il filtro d'aerazione o la valvola di sfiato (se presenti) devono essere sostituiti con un prigioniero di chiusura.
- Le parti dell'ingranaggio senza collegamento a terra o non verniciate, in caso di stoccaggio a più lungo termine devono essere protette anche all'esterno al fine di prevenire la formazione di ruggine.

6 Montaggio e prima messa in funzione

6.1 Montaggio

6.1.1 Utensili e materiali necessari

Durante il montaggio normalmente sono richiesti i seguenti utensili:

- Chiave dinamometrica
- Strumenti di misura (ad esempio comparatore, se deve essere effettuato l'allineamento)
- Loctite 270 o frenafili equivalente
- Grasso per montaggio
- Pasta per montaggio (in caso di anelli calettatori)
- Detergente per superfici senza grasso

6.1.2 Montaggio di un ingranaggio

Rischio di lesioni



AVVERTIMENTO!

Rischio di lesioni a causa di montaggio improprio!

Un montaggio improprio può comportare lesioni gravi.

- Prima d'iniziare i lavori, garantire sufficiente spazio libero per il montaggio.
- Assicurarsi che il luogo di montaggio sia in ordine e pulito! Componenti distaccati sovrapposti o sparsi e attrezzi costituiscono fonti d'incidente.
- Fissare i componenti affinché non cadano o si ribaltino.

Montaggio improprio



NOTA!

Danni materiali all'ingranaggio da montaggio improprio!

Un montaggio improprio può causare notevoli danni materiali.

- Rispettare la posizione di montaggio conformemente al disegno quotato.
- Montare i componenti in modo appropriato. Osservare le coppie di serraggio delle viti prescritte.
- Per il montaggio dell'ingranaggio utilizzare i fori di fissaggio previsti.
- Le viti di fissaggio per il montaggio dell'ingranaggio devono corrispondere almeno alla classe di resistenza 10.9. Assicurare le viti con Loctite 270 o frenafilletti equivalente.
- Le superfici di contatto dell'ingranaggio dovrebbero essere pulite e dovranno essere osservate le deviazioni di concentricità e planarità previste. A questo proposito sono eventualmente necessari interventi di allineamento.
- Evitare errori di allineamento e rispettare la planarità nelle superfici di annessione.
- Assicurarsi che albero motore e albero condotto dell'ingranaggio non vengano colpiti.
- Assicurarsi che la circolazione d'aria non venga ostruita. Diversamente l'ingranaggio potrebbe fortemente scaldarsi.
- Per inserire parti di accoppiamento o pignoni a ruote dentate usare la filettatura frontale.
- In caso di montaggio all'aperto (ad esempio durante l'annessione di un motore) non lavorare sotto la pioggia.
- La temperatura ambiente dell'ingranaggio, di norma deve essere tra 0 °C e 40 °C. Se la temperatura ambiente è superiore o inferiore contattare il produttore.

Montaggio dell'ingranaggio

Personale: Personale qualificato

1. ► Pulire ingranaggio (superfici flangiate ecc.) e superfici di annessione.
2. ► Verificare se l'ingranaggio presenta eventuali anemeticità.

3. ➤ Verificare la presenza di danneggiamenti nelle guarnizioni di tenuta dell'albero, nelle viti di chiusura, nelle valvole dell'olio ecc.

**NOTA!**

Se viene rilevato un danneggiamento, l'ingranaggio **non** può essere messo in funzione.

4. ➤



Per il trasporto, le valvole di sfiato o i filtri di aerazione vengono spesso sostituiti con viti di chiusura e forniti separatamente.

Sostituire la vite di chiusura con il filtro d'aerazione o la valvola di sfiato secondo il disegno quotato.

5. ➤ Per evitare un bloccaggio dell'ingranaggio o di parti dell'ingranaggio, verificare che ci sia sufficiente rigidità e planarità nella sottostruttura.
6. ➤ Montare l'ingranaggio in modo che le viti di scarico dell'olio siano in basso.

**NOTA!**

Rispettare la posizione di montaggio e la posizione delle viti di scarico dell'olio secondo il disegno quotato.

Montare l'ingranaggio in modo che le viti dell'olio siano ben accessibili e, per quanto possibile, anche la targhetta identificativa sia ben leggibile. Un foro di ritorno delle perdite d'olio eventualmente presente deve essere rivolto verso il basso.

7. ➤ Collegare a terra il supporto ingranaggio.
8. ➤ Controllare i collegamenti a vite e assicurarli con Loctite 270 o frenafili equivalenti.
9. ➤ In ingranaggi con pignoni di comando, dopo il montaggio controllare l'immagine del contatto dei denti usando della vernice di riscontro.

6.1.3 Posizione di montaggio

Salvo diversamente indicato all'ordine, gli ingranaggi vengono realizzati per la posizione di montaggio indicata nel disegno quotato o nella conferma d'ordine e devono pertanto essere utilizzati solo nella stessa.



NOTA!

Danni all'ingranaggio da posizione di montaggio errata!

Una posizione di montaggio errata dell'ingranaggio e conseguente livello dell'olio non conforme alle prescrizioni può comportare danni materiali.

- Utilizzare l'ingranaggio solo nella posizione di montaggio prevista nel disegno quotato.
- Se l'ingranaggio deve essere utilizzato in un'altra posizione di montaggio, contattare il produttore.

6.1.4 Annessione di un motore

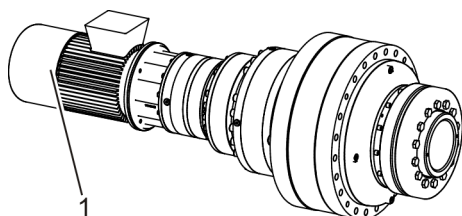


Fig. 23: Annessione di un motore



NOTA!

Gli ingranaggi possono essere forniti con flangia intermedia per annessione diretta di un motore (Fig. 23/1) (ad esempio versione "Em" o "EmR" per elettromotori o "HyM" per motori idraulici). Quando è presente una flangia intermedia, alla flangiatura del motore assicurarsi che albero motore e albero di trasmissione possano essere introdotti l'uno nell'altro senza forzatura affinché l'albero motore non eserciti alcuna pressione sul pignone di comando e relativo supporto. Fare attenzione alla corretta lunghezza delle viti e all'eventuale altezza della testa della vite.

6.1.4.1 Annessione di un elettromotore in caso di giunto torsionalmente elastico integrato (versione EmR)

Personale: Personale qualificato



Fig. 24: Ingranaggio pulito

1. ➤ Rimuovere l'ingranaggio dall'imballo e pulire superficie della flangia nonché giunto con un panno pulito.



Fig. 25: Elemento elastico applicato

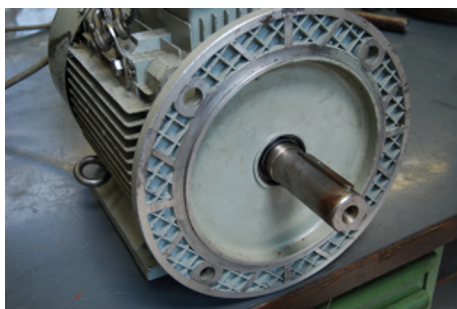


Fig. 26: Elettromotore



Fig. 27: Semi-giunti inseriti nell'albero motore



Fig. 28: Distanza A

2. ➔ Applicare l'elemento elastico (l'aspetto può differire rispetto alla figura) sui semi-giunto integrati nell'ingranaggio.

3. ➔ Rimuovere l'elettromotore dall'imballo e pulire superficie della flangia nonché albero con un panno pulito. Lubrificare a grasso l'albero con pasta Klüberpaste 46 MR 401 o prodotto equivalente al fine di agevolare il montaggio e di prevenire la formazione di corrosione.

4. ➔ Fare scorrere il secondo semi-giunto fornito in dotazione sull'albero motore.

5. ➔ Misurare la distanza A nell'ingranaggio (distanza A: dalla superficie della flangia fino al lato frontale dei semi-giunto).



Fig. 29: Distanza B



Fig. 30: Semi-giunto fissati assialmente



Fig. 31: O-ring inserito nella scanalatura prevista

6. ➤ Misurare la distanza B nel motore (distanza B: dalla superficie frontale lato motore dei semi-giunto fino alla superficie della flangia).



NOTA!

Posizionare assialmente i semi-giunto nell'albero motore in modo che B sia di ca. 1–2 mm più piccolo di A ($B + 1 \leq A \leq B + 2$). Diversamente i giunti potrebbero esercitare pressione l'uno sull'altro, e ciò potrebbe comportare danni ai cuscinetti in ingranaggio e motore.

7. ➤ Una volta che la distanza B è stata definita correttamente, fissare assialmente i semi-giunto con vite senza testa (utilizzare il frenafilletti!) e controllare ancora una volta la distanza B.

8. ➤ Inserire un o-ring nella scanalatura prevista nella flangia motore dal lato ingranaggio (l'o-ring di norma viene fornito in dotazione).



NOTA!

Se non è presente alcuna scanalatura per l'o-ring, rendere ermetica la superficie della flangia con una tenuta per contatto liquida (ad esempio eple 22).

Se la cavità tra motore e ingranaggio non è ermetica, in tale cavità potrebbe penetrare liquido e comportare corrosione.



Fig. 32: Montaggio del motore

9. ▶ Montare il motore.



A seconda della dimensione e del peso di motore e ingranaggio si raccomanda un montaggio verticale od orizzontale.



Fig. 33: Fissaggio delle viti

10. ▶ Per il fissaggio del motore utilizzare viti conformi alle prescrizioni del produttore del motore (normalmente la classe di resistenza 8.8 è sufficiente) e assicuratele con frenafili (Loctite 270 o equivalente).



Fig. 34: Serraggio delle viti

11. Serrare le viti alla coppia predefinita usando una chiave dinamometrica. Dapprincipio serrare leggermente viti opposte, quindi serrare le altre viti alternando sempre a destra e a sinistra.



In caso di dubbio contattare il produttore anziché assumersi un rischio per la sicurezza e/o rischiare di danneggiare l'ingranaggio!

6.1.4.2 Annessione di elettromotori o motori idraulici senza giunto elastico (ad esempio versione Em o HyM)

Personale: Personale qualificato

1. Rimuovere l'ingranaggio dall'imballo e pulire la superficie della flangia nonché l'albero cavo con un panno pulito.
2. Rimuovere il motore dall'imballo e pulire la superficie della flangia nonché l'albero con un panno pulito. Lubrificare a grasso l'albero con pasta Klüberpaste 46 MR 401 o prodotto equivalente al fine di agevolare il montaggio e di prevenire la formazione di corrosione.
3. Inserire un o-ring nella scanalatura prevista nella flangia motore dal lato ingranaggio (l'o-ring di norma viene fornito in dotazione).



NOTA!

Se non è presente alcuna scanalatura per l'o-ring, rendere ermetica la superficie della flangia con una tenuta per contatto liquida (ad esempio eple 22).

Se la cavità tra motore e ingranaggio non è ermetica, in tale cavità potrebbe penetrare liquido e comportare corrosione. Nella versione HyM, in questa flangia potrebbe fuoriuscire olio.

4. Montare il motore.



A seconda della dimensione e del peso di motore e ingranaggio si raccomanda un montaggio verticale od orizzontale.



Fig. 35: Fissaggio delle viti

5. ➔ Per il fissaggio del motore utilizzare viti conformi alle prescrizioni del produttore del motore (normalmente la classe di resistenza 8.8 è sufficiente) e assicurarle con frenafili (Loctite 270 o equivalente).

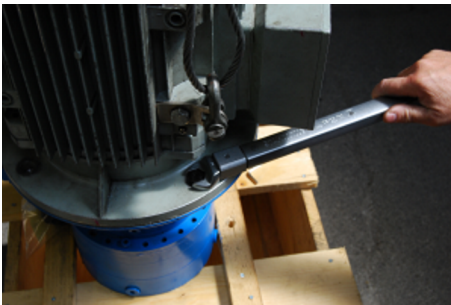


Fig. 36: Serraggio delle viti

6. ➔ Serrare le viti alla coppia predefinita usando una chiave dinamometrica. Dapprincipio serrare leggermente viti opposte, quindi serrare le altre viti alternando sempre a destra e a sinistra.



In caso di dubbio contattare il produttore anziché assumersi un rischio per la sicurezza e/o rischiare di danneggiare l'ingranaggio!

6.1.4.3 Annessione di un supporto coppia

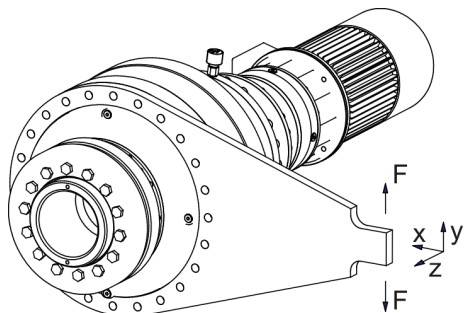


Fig. 37: Ingranaggio con supporto coppia

Personale: ■ Personale qualificato

1. ➤ Se nell'ingranaggio viene annesso un supporto coppia (Fig. 37), lo stesso deve essere liberamente spostabile in direzione dell'asse x e dell'asse z. In direzione dell'asse y deve essere osservata una mobilità di 0,5 – 1 mm.
2. ➤ Si raccomanda di incorporare il supporto coppia con un elemento elastico al fine di ammortizzare colpi alle variazioni di coppia. In caso d'incertezza consultare il produttore.

6.1.5 Annessione di un anello calettatore dal lato di uscita

Personale: ■ Personale qualificato

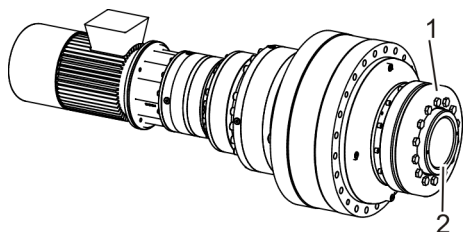


Fig. 38: Ingranaggio con anello calettatore dal lato di uscita

1. ➤ Se l'ingranaggio dal lato di uscita ha un albero cavo (Fig. 38/2) per un anello calettatore (Fig. 38/1), per il montaggio dell'anello calettatore attenersi anche a quanto riportato nella documentazione del produttore.
2. ➤ Se l'albero pieno da introdurre nell'albero cavo non ha alcun foro, dotarlo di una piccola scanalatura affinché all'inserimento dell'albero l'aria possa essere scaricata dal foro.
3. ➤ Pulire l'albero cavo dell'ingranaggio e l'albero pieno e non lubrificarli più a grasso.
4. ➤ Applicare l'anello calettatore nell'albero di trasmissione.
5. ➤ Introdurre l'albero pieno nell'albero cavo dell'ingranaggio.
6. ➤ Serrare a fondo le viti secondo le indicazioni riportate nella documentazione dell'anello calettatore.

6.1.6 Annessione di accessori



Fare eseguire l'annessione di accessori forniti sfusi (☞ Capitolo 4.9 »Accessori« a pag. 33) solo da personale qualificato e rispettare quanto riportato nella documentazione associata.

6.2 Prima messa in funzione

Prima messa in funzione impropria



AVVERTIMENTO!

Rischio di lesioni a causa di prima messa in funzione impropria!

Un montaggio improprio può comportare lesioni gravi e notevoli danni materiali.

- Non operare l'ingranaggio nell'imballo fornito in dotazione.
- Precedentemente alla prima messa in funzione rispettare quanto segue:
 - Assicurarsi che tutti i lavori di installazione siano stati eseguiti e terminati secondo le indicazioni e istruzioni riportate nel presente manuale.
 - Assicurarsi che nell'area pericolosa non sia presente alcuna persona.

6.2.1 Istruzioni sulla prima messa in funzione

Prima della messa in funzione rispettare i seguenti punti:

- Tutti i ripari e i dispositivi di sicurezza devono essere installati.
- L'azionamento non deve essere bloccato.
- Il freno (se presente) deve essere aerato.
- Assicurarsi del corretto senso di rotazione dell'azionamento.

Personale: ■ Personale qualificato

1. ➔ Prima della messa in funzione controllare l'integrità di valvole, indicatori dell'olio e tutte le viti richieste per il riempimento d'olio.



AVVERTIMENTO!

In presenza di un difetto la messa in funzione non è consentita.

2. ➤ Riempire l'ingranaggio della quantità di lubrificante previsto per il funzionamento (☞ *Capitolo 6.2.2 »Riempimento d'olio dell'ingranaggio« a pag. 50*).



NOTA!

Troppo lubrificante provoca un funzionamento errato e un eventuale danneggiamento dell'ingranaggio.

3. ➤ Eventualmente riapplicare il filtro di aerazione o la valvola di sfiato.
4. ➤ Verificare il corretto montaggio dell'ingranaggio.
5. ➤ Fare funzionare l'ingranaggio prima senza carico o a basso carico e numero di giri.
6. ➤ Monitorare rumori, fuoriuscita d'olio e riscaldamento nell'ingranaggio.
7. ➤ Dopo ca. 10 ore di funzionamento controllare se le viti di fissaggio si sono disserrate.

6.2.2 Riempimento d'olio dell'ingranaggio

6.2.2.1 Ingranaggio non ermetico



Gli ingranaggi non ermetici vengono forniti senza riempimento d'olio.

Personale: ■ Personale qualificato

1. ➔ Rendere ermetico l'ingranaggio (normalmente tramite annessione di un motore o altri componenti) e verificarne la tenuta.
2. ➔ Prima della messa in funzione, versare olio (quantità e tipo di olio sono indicati nella targhetta identificativa).



Il versamento dell'olio è possibile tramite l'apertura nel motore o la vite d'iniezione dell'olio.



Dopo il versamento d'olio nell'ingranaggio, potrebbero essere necessarie diverse ore prima che l'olio si sia distribuito nell'ingranaggio (in particolare in caso di temperature fredde).



NOTA!

Danni materiali all'ingranaggio a causa di utilizzo di lubrificante errato!

L'utilizzo di lubrificante errato potrebbe danneggiare l'ingranaggio.

- Utilizzare solo l'olio specificato nella targhetta identificativa e nella quantità indicata.
- In nessun caso operare l'ingranaggio senza riempimento d'olio.
- Prima della messa in funzione controllare il livello d'olio.

3. ➔ Dopo che l'olio si è distribuito nell'ingranaggio, controllarne il livello nella vite di livello dell'olio.



La quantità d'olio dipende dalla posizione di montaggio! Se la posizione di montaggio viene cambiata, potrebbe cambiare la quantità d'olio da riempire. Per qualunque incertezza riguardo al riempimento d'olio, contattare assolutamente il fornitore.

6.2.2.2 Ingranaggio ermetico



Gli ingranaggi ermetici vengono forniti parzialmente riempiti d'olio.

Personale: ■ Personale qualificato

1. ➤ Prima della messa in funzione, versare olio (quantità e tipo di olio sono indicati nella targhetta identificativa).



Dopo il versamento d'olio nell'ingranaggio, potrebbero essere necessarie diverse ore prima che l'olio si sia distribuito nell'ingranaggio (in particolare in caso di temperature fredde).



NOTA!

Danni materiali all'ingranaggio a causa di utilizzo di lubrificante errato!

L'utilizzo di lubrificante errato potrebbe danneggiare l'ingranaggio.

- Utilizzare solo l'olio specificato nella targhetta identificativa e nella quantità indicata.
- In nessun caso operare l'ingranaggio senza o con troppo olio.
- Prima della messa in funzione controllare il livello d'olio.

2. ➤ Controllare la tenuta dell'ingranaggio.
3. ➤ Controllare il livello dell'olio dalla vite di livello dell'olio.



La quantità d'olio dipende dalla posizione di montaggio! Se la posizione di montaggio viene cambiata, potrebbe cambiare la quantità d'olio da riempire. Per qualunque incertezza riguardo al riempimento d'olio, contattare assolutamente il fornitore.

6.2.2.3 Ingranaggi per iniezione d'olio o lubrificazione a circolazione d'olio



Gli ingranaggi per iniezione d'olio o lubrificazione a circolazione d'olio normalmente vengono forniti senza riempimento d'olio. Prima della messa in funzione iniezione d'olio o lubrificazione a circolazione d'olio devono essere conclusi, in quanto diversamente l'ingranaggio viene danneggiato.

Personale: ■ Personale qualificato

1. ➤ Prima della messa in funzione collegare nell'ingranaggio la linea di alimentazione e la linea di scarico dell'olio.
2. ➤ Impostare quantità d'olio e pressione dell'olio in modo che l'ingranaggio venga bagnato al massimo senza che si formi una pozza d'olio considerevole (☞ *Capitolo 4.6.3 »Lubrificazione tramite iniezione d'olio o circolazione d'olio« a pag. 30*).

**NOTA!**

Non deve generarsi alcuna sovrappressione.

Nel disegno quotato sono indicati i valori raccomandati per quantità d'olio e pressione dell'olio. Se la quantità o la pressione dell'olio scende sotto al livello minimo o del tutto, l'ingranaggio viene lubrificato in modo insufficiente e va in avaria.

**NOTA!****Danni materiali all'ingranaggio a causa di utilizzo di lubrificante errato!**

L'utilizzo di lubrificante errato potrebbe danneggiare l'ingranaggio.

- Utilizzare solo l'olio specificato nella targhetta identificativa e nella quantità indicata.
- In nessun caso operare l'ingranaggio senza o con troppo olio.
- Prima della messa in funzione controllare il livello d'olio.

7 Funzionamento

7.1 Sicurezza

Funzionamento improprio



AVVERTIMENTO!

Rischio di lesioni a causa di funzionamento improprio!

Il funzionamento improprio può comportare lesioni gravi e notevoli danni materiali.

- Assicurarsi che tutte le coperture e i dispositivi di sicurezza siano installati e funzionino correttamente.
- Durante il funzionamento non mettere mai fuori funzione né escludere i dispositivi di sicurezza.
- Durante il funzionamento dell'ingranaggio assicurarsi che carichi e fattori d'esercizio vengano osservati. Qualora risultasse che carichi e fattori d'esercizio fossero effettivamente più alti di quelli indicati, il funzionamento dell'ingranaggio dovrà essere arrestato senza ritardo. Diversamente potrebbe derivarne un sovraccarico dell'ingranaggio.
- Se le funzioni dell'ingranaggio cambiano (ad esempio il gioco aumenta o il freno, se presente, cede leggermente), è necessario un immediato controllo.
- In caso di variazioni nei comportamenti di rumore, temperatura od oscillazioni (in particolare nelle sedi cuscinetto) e nella superficie della scatola fuoriesce olio, approfondire la causa. Con un controllo immediato possono eventualmente essere evitati grandi danni.
- In caso di condizioni d'impiego estreme, osservare in modo particolare l'ingranaggio.

Gioco di torsione ridotto



NOTA!

Se durante il funzionamento si manifesta un significativo cambiamento del gioco di torsione ridotto, contattare immediatamente il produttore.

7.2 Temperatura dell'ingranaggio

Temperatura dell'ingranaggio in ingranaggi standard

- La temperatura dell'ingranaggio, a temperatura ambiente di 20 °C nella superficie della scatola non dovrebbe superare i 90 °C. Temperature superiori di norma non sono possibili. In un siffatto caso contattare il produttore.
- Considerare che a temperature superiori il degrado dell'olio per ingranaggi aumenta notevolmente (formula empirica: +10 °C temperatura dell'olio = metà durata di vita dell'olio).
- Mantenere la superficie della scatola sempre pulita affinché il dispendio termico non venga compromesso. Se l'irradiazione di calore nell'ambiente non basta, deve essere predisposto un raffreddatore indipendente aggiuntivo (☞ *Capitolo 4.7 »Raffreddamento« a pag. 31*).

7.3 Azionamento del cambio (serie S e SL)



L'azionamento del cambio deve avvenire conformemente alle indicazioni riportate nel disegno quotato. Nello stesso sono raffigurati anche i relativi attacchi.

Serie S



Il cambio da un rapporto all'altro può essere eseguito solo a un numero di giri di ca. 10 min⁻¹. Se la prima volta la procedura di cambio non è avvenuta correttamente, ripeterla e fare girare il motore a 10 min⁻¹ fino a quando gli innesti a griffe s'innestano in posizione.

Serie SL



Il cambio può avvenire sia in stato di fermo sia a numeri di giri superiori (a partire da 10 min⁻¹; per differenza di numero di giri contattare il produttore). Al cambio non dovrebbe sussistere alcuna coppia. In caso d'incertezza consultare il produttore.

7.4 Unità di controllo del motore di comando (serie S e SL)



*In cambi manuali assicurarsi che l'unità di controllo del motore di comando tenga conto dei requisiti del cambio e della lubrificazione (☞ *Capitolo 7.3 »Azionamento del cambio (serie S e SL)« a pag. 55*). Eventualmente contattare il produttore.*

8 Guasti

8.1 Sicurezza

Interventi per eliminazione di guasti eseguiti in modo improprio



AVVERTIMENTO!

Rischio di lesioni a causa di eliminazione di guasti impropria!

Gli interventi di eliminazione dei guasti eseguiti in modo improprio possono comportare lesioni gravi e notevoli danni materiali.

- Prima d'iniziare i lavori, garantire sufficiente spazio libero per il montaggio.
- Assicurarsi che il luogo di montaggio sia in ordine e pulito! Componenti distaccati sovrapposti o sparsi e attrezzi costituiscono fonti d'incidente.
- Se sono stati rimossi dei componenti fare attenzione al corretto rimontaggio, rimontare tutti gli elementi di fissaggio e rispettare le coppie di serraggio delle viti.
- Prima della rimessa in funzione rispettare quanto segue:
 - Assicurarsi che tutti gli interventi per eliminazione di guasti siano stati eseguiti e terminati secondo le indicazioni e istruzioni riportate nel presente manuale.
 - Assicurarsi che nell'area pericolosa non sia presente alcuna persona.
 - Assicurarsi che tutte le parti dell'ingranaggio e i dispositivi di sicurezza siano installati e funzionino correttamente.

8.2 Tabella dei guasti

Come comportarsi in caso di guasti

Di norma vale quanto segue:

- 1.** ➤ In caso di guasti che raffigurano un rischio immediato per le persone o i beni materiali, mettere immediatamente l'ingranaggio fuori servizio.
- 2.** ➤ Determinare la causa del guasto.
- 3.** ➤ A seconda del tipo di guasto, farlo eliminare da personale qualificato autorizzato.



La tabella dei guasti riportata di seguito fornisce informazioni sulla persona autorizzata all'eliminazione del guasto.

Errore	Risoluzione	A cura di chi?
Dalla valvola di sfiato/dal filtro di aerazione fuoriesce olio	<ul style="list-style-type: none"> ■ Controllare il livello dell'olio ■ Controllare il numero di giri ■ Controllare la valvola di sfiato/ il filtro dell'olio ■ Controllare la temperatura d'esercizio ■ Controllare il tipo d'olio ■ Contattare il produttore 	Personale qualificato
Dall'albero fuoriesce olio	<ul style="list-style-type: none"> ■ Controllare il livello dell'olio ■ Controllare la temperatura d'esercizio ■ Controllare lo sfiato 	Personale qualificato
	<ul style="list-style-type: none"> ■ Controllare la tenuta 	Produttore/Assistenza Clienti
Dalle superfici delle flange fuoriesce olio	<ul style="list-style-type: none"> ■ Controllare il livello dell'olio ■ Controllare la temperatura d'esercizio ■ Controllare la valvola di sfiato/ il filtro dell'olio 	Personale qualificato
	<ul style="list-style-type: none"> ■ Controllare la tenuta 	Produttore/Assistenza Clienti
Dal foro di ritorno delle perdite d'olio fuoriesce olio	<ul style="list-style-type: none"> ■ Controllare il livello dell'olio ■ Controllare la temperatura d'esercizio ■ Controllare la valvola di sfiato/ il filtro dell'olio 	Personale qualificato
	<ul style="list-style-type: none"> ■ Controllare la tenuta dal lato azionamento 	(Personale qualificato)/Produttore
In altri punti fuoriesce olio	<ul style="list-style-type: none"> ■ Controllare il livello dell'olio ■ Controllare la temperatura d'esercizio ■ Controllare la valvola di sfiato/ il filtro dell'olio 	Personale qualificato
	<ul style="list-style-type: none"> ■ Controllare la tenuta 	Produttore/Assistenza Clienti
Rumori	<ul style="list-style-type: none"> ■ Controllare il livello dell'olio ■ Controllare l'olio (ad esempio sfridi nell'olio) 	Personale qualificato
	<ul style="list-style-type: none"> ■ Aprire l'ingranaggio 	(Personale qualificato)/Produttore

Errore	Risoluzione	A cura di chi?
Sviluppo di alte temperature	<ul style="list-style-type: none"> ■ Controllare il livello dell'olio ■ Controllare il numero di giri ■ Controllare la valvola di sfianto/ il filtro dell'olio ■ Verificare se l'ingranaggio presenta contaminazione ■ Eventualmente pulire l'ingranaggio ■ Verificare se l'ingranaggio produce rumori anormali ■ Controllare l'olio (ad esempio sfridi nell'olio) ■ Contattare il produttore 	Personale qualificato
Sfridi nell'olio	<ul style="list-style-type: none"> ■ Aprire l'ingranaggio e verificare se presenta danni ■ Cambiare immediatamente il bagno d'olio 	(Personale qualificato)/Produttore
	<ul style="list-style-type: none"> ■ Analisi dell'olio 	Laboratorio
Nessuna trasmissione di sforzo né di numero di giri	<ul style="list-style-type: none"> ■ per i cambi manuali: Leva del cambio eventualmente in folle? ■ per tutti i cambi: Accoppiamento fissato in modo corretto? 	Personale qualificato
	<ul style="list-style-type: none"> ■ Verificare se l'ingranaggio presenta danni 	(Personale qualificato)/Produttore
Oscillazioni	<ul style="list-style-type: none"> ■ Controllare gli elementi accessori (ad esempio l'accoppiamento) ■ Controllare i fissaggi ■ Controllare il numero di giri ■ Controllare se nell'olio sono presenti sfridi 	Personale qualificato
	<ul style="list-style-type: none"> ■ Controllare l'ingranaggio 	Assistenza Clienti
Gioco di torsione ridotto troppo alto	<ul style="list-style-type: none"> ■ Controllare il livello dell'olio ■ Controllare gli accoppiamenti ■ Controllare l'olio (ad esempio sfridi nell'olio) 	Personale qualificato
	<ul style="list-style-type: none"> ■ Aprire l'ingranaggio 	(Personale qualificato)/Produttore

9 Manutenzione

Introduzione



Durante il funzionamento le parti dell'ingranaggio sono soggette a un degrado naturale, che dipende dalla durata d'esercizio, dal carico e dal riscaldamento. Di tanto in tanto è pertanto necessario eseguire un controllo dell'ingranaggio. L'intervallo di verifica più lungo non può superare un anno.

Raccomandazione



Il produttore raccomanda di far controllare l'ingranaggio rispettivamente nel proprio stabilimento e, a seconda dell'area d'impiego, di portarlo dopo alcuni anni per sottoporlo a una revisione completa.

9.1 Sicurezza

Rischio di ustioni



AVVERTIMENTO! **Rischio di ustioni!**

Durante il funzionamento l'ingranaggio si scalda. In caso di contatto sussiste un rischio di ustioni.

- Prima d'eseguire lavori di manutenzione fare raffreddare l'olio a meno di 30 °C.



AVVERTIMENTO! **Rischio di lesioni durante l'esecuzione di lavori di manutenzione!**

Lavori di manutenzione eseguiti scorrettamente potrebbero causare situazioni pericolose.

- Per ogni lavoro indossare il necessario dispositivo di protezione individuale.
- Durante i lavori di manutenzione nell'ingranaggio disattivare l'azionamento e assicurarlo contro la riattivazione.
- Una volta terminati i lavori di manutenzione reinstallare correttamente tutti i ripari e dispositivi di sicurezza.

9.2 Piano di manutenzione

Intervallo	Lavoro di manutenzione	Personale
Ogni giorno	Verificare la presenza di oscillazioni o rumori non consentiti	Personale qualificato
	Verificare se nell'ingranaggio c'è una fuoriuscita d'olio	Personale qualificato
	Controllare la temperatura dell'ingranaggio	Personale qualificato
Ogni settimana	Pulire e lavare	Personale qualificato
Ogni mese	Controllare il corretto posizionamento delle viti dell'ingranaggio	
	In caso di ingranaggi con nippli di lubrificazione: Rinnovare il grasso	Personale qualificato
	Controllare il livello dell'olio	Personale qualificato
In caso di ingranaggi a gioco ridotto: verificare se il gioco di torsione ridotto è aumentato		
Dopo 300 ore di funzionamento (al più tardi dopo 6 mesi)	Rinnovare il primo riempimento di lubrificante	Personale qualificato
Dopo 3000 ore di funzionamento	Con lubrificanti sintetici: Analizzare un campione di lubrificante o eseguire il cambio del lubrificante	Personale qualificato
Dopo 3000 ore di funzionamento (al più tardi dopo 12 mesi)	Con lubrificanti minerali: Eseguire il cambio del lubrificante	
Dopo 6000 ore di funzionamento (al più tardi dopo 12 mesi)	Con lubrificanti sintetici: Eseguire il cambio del lubrificante	Personale qualificato



Ci sono eventualmente lavori di manutenzione aggiuntivi, che sono specificati nel disegno quotato.

9.3 Lavori di manutenzione

9.3.1 Pulizia dell'ingranaggio

Pulizia

- ➔ Ripulire l'ingranaggio da polvere e impurità con regolarità almeno una volta alla settimana ed eventualmente più spesso in caso di ambiente estremamente sporco.

9.3.2 Controllare il livello dell'olio



Questo controllo non è applicabile in ingranaggi con lubrificazione a grasso.

Controllare il livello dell'olio dalla vite di livello dell'olio o dall'asta di livello d'olio.

- 1.** ➤ Disattivare l'impianto e assicurarlo contro la riattivazione.
- 2.** ➤ Attendere fino a quando l'olio nell'ingranaggio si è assestato e distribuito (fino a diverse ore).
- 3.** ➤ Svitare la vite di livello dell'olio o l'asta di livello d'olio.
- 4.** ➤ Controllare il livello dell'olio.



- *In ingranaggi con vite di livello dell'olio, il livello dell'olio deve arrivare fino al bordo inferiore del foro.*
- *In ingranaggi con asta di livello d'olio, pulire l'asta e immergerla ancora una volta (non ruotarla!), estrarla di nuovo e controllare se il livello dell'olio arriva alla marcatura.*

- 5.** ➤ Se necessario rabboccare olio e attendere fino a quando l'olio si è distribuito nell'ingranaggio (fino a diverse ore).
- 6.** ➤ Ricontrollare il livello dell'olio.
- 7.** ➤ Controllare la guarnizione di tenuta sotto alle viti dell'olio e, se necessario, cambiarla.
- 8.** ➤ Riavvitare la vite di livello dell'olio o l'asta di livello d'olio nell'ingranaggio.

Controllare il livello dell'olio dagli indicatori del livello d'olio



In stato di fermo dell'ingranaggio, il livello dell'olio è visibile dall'indicatore del livello d'olio. Attendere fino a quando si è distribuito l'olio nell'ingranaggio (fino a diverse ore).

9.3.3 Cambio del lubrificante

Rischio da lubrificanti



AVVERTIMENTO!

Rischio di danni alla salute da lubrificanti!

Il contatto con lubrificanti può causare allergie e irritazioni della pelle.

- Durante l'uso di lubrificanti indossare guanti di protezione.
- Non ingerire né inalare vapori.
- In caso di contatto accidentale con il lubrificante, lavare a fondo con abbondante acqua ed eventualmente consultare un medico.
- In caso di contatto con la pelle, lavare a fondo con abbondante acqua e sapone.
- Rispettare quanto riportato nelle schede di sicurezza del produttore del lubrificante.

Rischio da smaltimento errato



NOTA!

Rischio per l'ambiente da smaltimento errato!

Lo smaltimento errato dell'olio potrebbe comportare rischi per l'ambiente.

- Smaltire l'olio scaricato in modo appropriato.
- In caso di dubbio informarsi in merito allo smaltimento ecocompatibile presso l'autorità locale o le aziende qualificate per lo smaltimento.
- Se sostanze pericolose per l'ambiente si disperdono per errore nell'ambiente, adottare immediatamente le opportune misure. In caso di dubbio notificare il danno all'autorità competente, informandosi in merito alle opportune misure da adottare.

Cambio dell'olio

1. ➔ Al cambio dell'olio, scaricare l'olio su tutte le viti di chiusura sottostanti.

**NOTA!**

Nell'ambiente non deve essere disperso alcun olio esausto!



A seconda della temperatura dell'olio e della condizione dell'ingranaggio, potrebbero essere necessarie diverse ore prima che l'olio defluisca completamente dall'ingranaggio.

2. ➔ Raccogliere l'olio che fuoriesce e verificare se sono presenti sfridi; eventualmente far analizzare l'olio.
Confrontare la quantità fuoriuscita con quella riportata nella targhetta identificativa o nel disegno quotato e, in caso di differenze determinare la causa (ad esempio perdita d'olio, tempo di attesa insufficiente al riempimento o allo scarico dell'olio).
3. ➔ Controllare la guarnizione di tenuta sotto alle viti dell'olio e, se necessario, cambiarla.
4. ➔ Richiudere le viti di chiusura.
5. ➔ Riempire d'olio nuovo secondo le indicazioni riportate nella targhetta identificativa (↪ *Capitolo 6.2.2 »Riempimento d'olio dell'ingranaggio« a pag. 50*).

9.3.3.1 Cambio dell'olio in caso di oli sintetici (poliglicoli)



- *Controllare il livello dell'olio regolarmente.*
- *Rinnovare il primo riempimento d'olio al più tardi dopo 300 ore di funzionamento o al più tardi dopo 6 mesi (a seconda di quale evento si verifica prima).*
- *Dopo 3000 ore di funzionamento effettuare una analisi di un campione d'olio o eseguire un cambio dell'olio.*
- *Dopo 6000 ore di funzionamento o al più tardi 12 mesi (a seconda di quale evento si verifica prima) cambiare l'olio.*
- *Rinnovare l'olio anche dopo lungo periodo di fermo.*

9.3.3.2 Cambio dell'olio in caso di oli minerali



- Controllare il livello dell'olio regolarmente.
- Rinnovare il primo riempimento d'olio al più tardi dopo 300 ore di funzionamento o al più tardi dopo 6 mesi (a seconda di quale evento si verifica prima).
- Rinnovare ogni ulteriore riempimento d'olio dopo 3000 ore di funzionamento, al più tardi comunque dopo 12 mesi.
- Rinnovare l'olio anche dopo lungo periodo di fermo.

9.3.3.3 Cambio del lubrificante in caso di riempimento di grasso



Per il cambio del lubrificante con riempimento di grasso valgono le stesse prescrizioni del cambio dell'olio. Se un ingranaggio viene lubrificato sia con olio sia con grasso (ad esempio riempimento di grasso nel cuscinetto più in alto), cambiare sempre entrambi i lubrificanti allo stesso tempo. In ingranaggi con nippli di lubrificazione, in aggiunta rabboccare grasso una volta al mese.

9.4 Riparazioni



Far eseguire i lavori di riparazione solo tramite il produttore.

Per qualunque lavoro di riparazione e manutenzione eseguito in proprio non si fornisce alcuna garanzia. Per gli ingranaggi ancora rientranti nel termine di garanzia (per ciò vedere le Condizioni di Vendita Generali del produttore), in caso di lavori di riparazione nell'ingranaggio non autorizzati quest'ultimo decade.

10 Smontaggio e smaltimento

10.1 Sicurezza

Smontaggio eseguito in modo improprio



AVVERTIMENTO!

Rischio di lesioni a causa di smontaggio eseguito in modo improprio!

Energie residue immagazzinate, componenti angolati, spigoli e angoli nell'ingranaggio oppure negli utensili richiesti potrebbero causare lesioni.

- Prima d'iniziare i lavori assicurarsi che lo spazio sia adeguato.
- Allo smontaggio dell'ingranaggio procedere con cautela.
- Assicurarsi che l'area di lavoro sia in ordine e pulita! Parti distaccate sovrapposte o sparse e attrezzi costituiscono fonti d'incidente.
- Smontare l'ingranaggio in modo appropriato. Rispettare il peso proprio, in parte elevato, dell'ingranaggio. Se necessario usare dei mezzi di sollevamento.
- Fissare le parti dell'ingranaggio affinché non cadano o si ribaltino.
- In caso di incertezze consultare il produttore.

10.2 Smontaggio

1. ➤ Disattivare l'impianto e assicurarlo contro la riattivazione.
2. ➤ Scollegare i gruppi collegati dall'ingranaggio.
3. ➤ Scaricare l'olio o il grasso.



NOTA!

Nell'ambiente non deve essere disperso alcun lubrificante!

4. ➤ Smontare l'ingranaggio.



Eventualmente utilizzare degli estrattori per flange, cuscinetti e pignoni.



NOTA!

Assicurarsi che superfici delle flange e alberi non vengano danneggiati.

5. ► Imballare l'ingranaggio in modo accurato, ad esempio per la spedizione al produttore, al fine di evitare danni (ad esempio da disassemblaggio o penetrazione d'acqua).

10.3 Smaltimento

Se in merito a restituzione o smaltimento non è stato preso alcun accordo, consegnare a chi di dovere i componenti dismessi per il riciclaggio:

- Rottamare i metalli.
- Smaltire in modo differenziato secondo le caratteristiche del materiale i restanti componenti.



NOTA!

Rischio per l'ambiente da smaltimento errato!

Lo smaltimento errato dell'ingranaggio potrebbe comportare rischi per l'ambiente.

- Fare smaltire i rifiuti elettronici, gli elettrocomponenti, i lubrificanti e gli altri materiali ausiliari da aziende qualificate autorizzate.
- In caso di dubbio informarsi in merito allo smaltimento ecocompatibile presso l'autorità locale o le aziende qualificate per lo smaltimento.



NOTA!

Rischio per l'ambiente da smaltimento errato!

Lo smaltimento errato dell'olio potrebbe comportare rischi per l'ambiente.

- Smaltire l'olio scaricato in modo appropriato.
- In caso di dubbio informarsi in merito allo smaltimento ecocompatibile presso l'autorità locale o le aziende qualificate per lo smaltimento.
- Se sostanze pericolose per l'ambiente si disperdono per errore nell'ambiente, adottare immediatamente le opportune misure. In caso di dubbio notificare il danno all'autorità competente, informandosi in merito alle opportune misure da adottare.

11 Indice analitico

A			
Accessori	33		
Annessione			
anello calettatore lato uscita	48		
Motore	42		
Assistenza Clienti	7		
Asta di livello d'olio	28		
Attacchi			
Aria compressa	28		
Corrente	28		
Olio	28		
C			
Cambio			
Azionamento	55		
Principio di funzionamento	32		
Cambio del lubrificante			
oli minerali	64		
oli sintetici	63		
Riempimento di grasso	64		
Condizioni di garanzia legale	7		
D			
Dati tecnici	19		
Descrizione della funzione	26		
Dispositivi di protezione	14		
Dispositivi di sicurezza	15		
Documentazione fornita in dotazione	5		
F			
Funzionamento	54		
I			
Indicatori del livello d'olio	28		
L			
Leva del cambio	29		
Lubrificazione			
Iniezione d'olio	30		
Pozzetto d'olio	29		
Riempimento di grasso	31		
O			
Ordine di pezzi di ricambio	17		
P			
Parti rotanti	10		
Perdita d'olio	11		
Personale	12		
Pezzi di ricambio	16		
Piano di manutenzione	60		
Posizione di montaggio	41		
Prima messa in funzione	49		
Protezione	37		
Punti d'imbracatura	36		
R			
Raffreddamento			
con camicia di raffreddamento	32		
con iniezione d'olio	32		
Responsabilità del gestore	12		
Riempimento d'olio			
ingranaggio ermetico	51		
ingranaggio non ermetico	50		
Iniezione d'olio	52		
Lubrificazione a circolazione d'olio	52		
Riparazioni	64		
Rischio di intrappolamento	10		
Rumore	10		
S			
Segnaletica di sicurezza	13		
Smaltimento	66		
Spiegazione dei simboli	5		
Stoccaggio	37		
Superfici calde	9		
T			
Tabella dei guasti	57		
Targhetta identificativa	19		
Temperatura dell'ingranaggio	55		
Tipi di ingranaggi	21		
Tipi di lubrificanti	20		
Trasformazioni non autorizzate	17		
Trasporto	37		
Trasporto improprio	36		
Tutela dei diritti d'autore	7		
Tutela dell'ambiente			
Lubrificanti	18		
Vernici	18		
U			
Unità di controllo			
Motore di comando	55		
Uso	8		
Uso conforme	8		
Uso errato	8		
Utensili	39		
V			
Verifica dopo il trasporto	36		
Viti dell'olio	29		